

機械器具 24 知覚検査又は運動機能検査用器具
一般医療機器 関節運動テスタ 36148000

膝関節運動テスタ KMI

【警告】

- ・医療従事者が本品を使用することが不適切と判断した人への使用はおやめください。

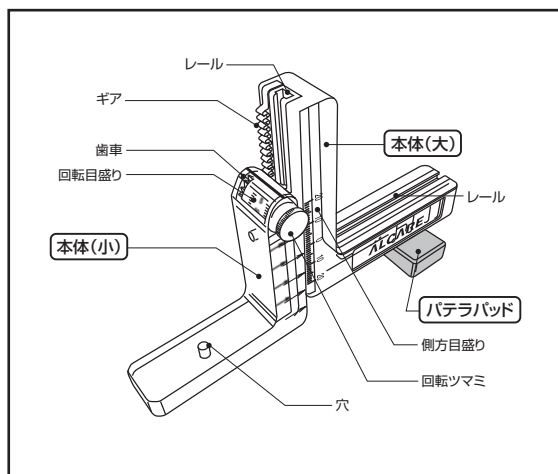
【禁忌・禁止】

- ・使用や移動の際に落下等による衝撃を加えないでください。
[本品破損の原因となるため。]

【形状・構造及び原理等】

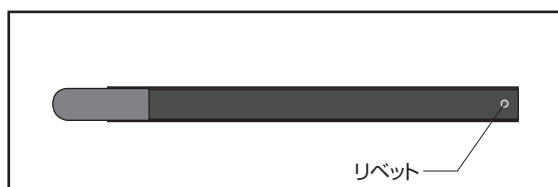
1. 形状・構造

1) 本体



名称	使用材料
本体(大)	ポリカーボネート、アルミニウム、ポリエチレンテレフタレート、ポリプロピレン
パテラパッド	ステンレス
本体(小)	ポリカーボネート、フッ素樹脂、ステンレス、光沢紙、ポリエチレン、ポリエチレンテレフタレート、ポリプロピレン

2) サポートベルト



名称	使用材料
サポートベルト	ポリウレタン、ポリエステル、ナイロン

3) キャリングケース



名称	使用材料
キャリングケース	ポリエチレンテレフタレート、アルミニウム、ポリエステル

2. 原理

脛骨前方移動量に対してスケールが追従して、その時の移動量を読みとれます。

【使用目的又は効果】

膝の靭帯損傷が疑われる際のスクリーニングや、術後において膝の動揺性を評価する。

【使用方法等】

1. 組立方法

- 1) 携帯状態から本体(小)を本体(大)のレールから引き出して、本体(大)のギア側のレールに挿入します。
- 2) パテラパッドを本体(小)から取り外して、本体(大)の中央の穴に挿入します。

2. 使用方法

1) 使用手順

- ① 測定対象者を寝かせて、リラックスさせます。特に大腿部に力が入らないようにします。
- ② 膝窩近位部に固めの枕を挿入して、膝関節が約20°屈曲位となるように下肢の位置を調整します。
- ③ 膝蓋骨直上にパテラパッドをあて、脛骨粗面に本体(小)をそわせてKMIをセットします。
※パテラパッドの位置は本体(大)で3段階の調整ができます。測定対象者の体格や身長、脛骨粗面の骨突起状態などに合わせて、適切な位置に設定してください。
- ④ 本体(小)と腓腹を把持して、軽く後方に押し込みます。
- ⑤ 回転ツマミを時計方向に回して回転目盛りをゼロに合わせます。
- ⑥ 本体(小)と腓腹を把持したまま、下腿に前方引き出し力を加え、回転目盛りの最大移動量を読みます。
- ⑦ 脛骨前方移動量は個人差があるので、患健側差で比較します。

2) サポートベルトの使い方

測定対象者の下腿が太く、KMIを含んで握れない場合や、安定しない場合は、サポートベルトのリベットを本体(小)の穴に挿入して、サポートベルトを下腿に巻きつけて使用してください。

取扱説明書を必ずご参照ください。

3. 使用方法等に関連する使用上の注意

- 1) 組み立て手順に従って正しく組み立ててください。
- 2) 水に濡れる場所での使用はしないでください。
- 3) 火気に近い場所での使用はしないでください。
- 4) 高温・多湿、直射日光の当たる場所での使用はしないでください。
- 5) サポートベルトを必要とする使用の場合、正しく固定してください。[ゆる過ぎると、正しい測定結果が得られない可能性があるため。]
- 6) サポートベルトを必要とする使用の場合、締め付けすぎないでください。[締め付けすぎると、けがの原因となる場合があるため。]
- 7) サポートベルトを必要とする使用の場合、面ファスナーのフックで皮膚を傷つけることがありますのでご注意ください。

【使用上の注意】

1. 重要な基本的注意

- 1) 使用中に症状の悪化、痛みやしびれなどの症状が生じた場合には直ちに本品の使用を中止し、適切な処置をしてください。
- 2) 分解および改造はしないでください。[けがや本品破損の原因となるため。]
- 3) 本品以外の使用はしないでください。[けがや本品破損の原因となるため。]

【保管方法及び有効期間等】

1. 保管方法

- 1) 水のかからない場所、結露のない場所に保管してください。
- 2) 高温（車中など）・多湿にならない場所、低温にならない場所、直射日光の当たらない場所に保管してください。

2. 使用期間

- 1) パッケージに表示。[自己認証データによる。]

3. 耐用期間

- 1) 5年。[自己認証データによる。] 但し、使用状況や保管環境によって変化します。

【保守・点検に係る事項】

1. 使用後のお手入れ

- 1) 本体を水没させたり水洗いしないでください。また、超音波洗浄はしないでください。[防水構造ではないため、故障の原因となります。]
- 2) 本体の汚れは乾いたやわらかい布で拭き取ってください。汚れがひどいときは、水または中性洗剤をやわらかい布にしみこませ、よく絞ってから汚れを拭き取ってください。
- 3) 本体はドライヤー等を使用して乾燥させないでください。[故障の原因となります。]
- 4) サポートベルト、キャリングケースの汚れは水または中性洗剤で手洗いして陰干しで乾燥させてください。洗濯機、乾燥機などは使用しないでください。
- 5) 本品を消毒するときは消毒用エタノールを使用してください。シンナー・ベンゼンなどの溶剤、揮発油を使用しないでください。
- 6) 本品は滅菌できません。
- 7) 本体に潤滑油は使用しないでください。[故障の原因となります。]

2. 使用者による点検

- 1) 本体の性能の維持、安全性確保のために、動作不良がないか、目盛り消失がないかなどの点検を定期的に行ってください。不具合が確認された場合には製造販売元または販売店にお問い合わせください。

【製造販売業者及び製造業者の氏名又は名称等】

1. 製造販売業者

アルケア株式会社

2. 連絡先

〒130-0013 東京都墨田区錦糸1-2-1 アルカセントラル19階
お客様相談室：☎ 0120-770-175

取扱説明書を必ずご参照ください。