

# キャストカッター 匠・II

## Cast Cutter Takumi-II

キャストカッター  
Cast Cutter

### 取扱説明書

- ご使用前に、注意事項等情報および本取扱説明書をよくお読みのうえ、商品の特性を十分理解してからご使用ください。
- 常に、この取扱説明書はお手元に置き、必要に応じてお読みください。

一般医療機器  
電動式ギブスカッター  
製造販売届出番号: 13B1X00306N10298

お客様相談室 ☎ 0120-770-175  
[www.alcare.co.jp](http://www.alcare.co.jp)

## 取扱説明書に関する説明

このたびは、キャストカッター 匠・Ⅱ(以下「本器」という。)をお買い上げいただきまして誠にありがとうございます。この取扱説明書(以下「本書」という。)は、本器をご使用いただくためのガイドブックです。本器を初めてお使いになる方ももちろん、すでにご使用になられた経験をお持ちの方にも知識や経験を再確認の上でお役に立つものと考えております。本書をよくお読みになり、内容を十分に理解された上で実際にご使用くださいますようお願いいたします。また、常に本書を手元に置かれて作業されることをお勧めいたします。

## ご使用前にお読みください

- ①本書の内容について、予告なく変更することがあります。
- ②本書の内容については万全を期して作成していますが、万一不備や誤りなどお気づきの点がございましたら販売元までお問い合わせください。
- ③本書の一部または全部を無断で複製することは禁止されています。また、個人(法人)としてご利用になる他は、著作権上、製造販売元に無断で使用できません。

## 商標について

本書に商品名が記載されている場合、その商品名は当該会社の商標または登録商標となっている場合があります。

## 製品規格への適合

“電動式ギブスカッター”を対象とした個別のJIS規格はありませんが、本器は下記のJIS規格に適合しています。

規格 : JIS T 0601-1 : 2017

タイトル : 医用電気機器 — 第1部 : 基礎安全及び基本性能に関する一般要求事項

規格 : JIS T 0601-1-2 : 2018

タイトル : 医用電気機器 — 第1-2部 : 基礎安全及び基本性能に関する

一般要求事項 — 副通則 : 電磁妨害 — 要求事項及び試験

# 目 次

はじめに	安全に関するご注意	3
	使用目的と作動原理	7
	製品構成	8
	各部の名称と機能	9
準 備	ブレードの固定(交換)	11
	ブレードについて	13
操作方法	電源への接続	14
	切断を開始する	15
	使用を終えるとき	16
保守点検	保守点検および修理の定義	17
	日常のお手入れ	17
	日常点検	18
	定期点検	20
	お客様へのお願い	21
	故障かな?と思ったら	22
資 料	仕様	23
	図記号について	24
	EMC技術資料	25
	外形図	29

## はじめに

この章では、本器の操作を始める前の確認事項について記載しています。  
はじめて本器をお使いになる方は、必ずこの章をお読みください。

### 安全に関するご注意

本器を安全にご使用いただくためには、正しい操作と定期的な保守が不可欠です。本書に示されている安全に関する注意事項をよくお読みになり、十分に理解されるまでご使用ならびに保守作業を行わないでください。本書に示されている操作方法および安全に関する注意事項は、本器を指定の使用目的に使用する場合のみに関するものです。本書では、「安全に関する注意事項」に関して以下の見出しの下に掲げています。

**⚠【警告】** お守りいただかないと、死亡または重傷を負うことが想定される事項。

**【禁忌・禁止】** お守りいただかないと、障害を負う可能性または物的損害が想定される取り扱いに関する事項。

**【注意】** お守りいただかないと、軽傷を負うか、または機器や設備の破損、故障につながるものが想定される事項。

### ⚠ 警 告

#### 〈使用方法〉

- ・ 電撃の危険を回避するために、保護接地を備えた医用コンセントだけに接続してください。  
[故障などの際、感電する可能性があります。]
- ・ 可燃性麻酔ガスや高濃度酸素環境下では、爆発の危険性があるので使用しないでください。  
[正常な使用でも、機器内で生じるスパークによって引火し、爆発する可能性があります。]
- ・ 電源コードを束ねたまま使用しないでください。  
[火災や感電の原因となります。]
- ・ 収納時にコントロールケーブルを本体に巻きつけないでください。  
[コントロールケーブルに負荷がかかり断線し、感電や火災などの原因となります。]

### 禁忌・禁止

#### 〈併用医療機器〉

- ・ 高電圧大電力の高周波を発生する装置との併用はしないでください。  
[電磁的干渉などによる誤作動が発生する可能性があります。]

#### 〈使用方法〉

- ・ 本器を分解・改造しないでください。  
[故障や動作不良の原因となります。]
- ・ ギブスの切断以外には使用しないでください。  
[目的外使用となります。]
- ・ 使用前に本器および付属品の外観・接続状態を確認し、異常がある場合は使用しないでください。  
[故障や動作不良の原因となります。]
- ・ 付属品および関連製品は製造販売元指定のものを使用してください。  
[正常な切断ができない可能性があります。]
- ・ のこ引きするような操作をしないでください。  
[ブレード破損の可能性があります。]
- ・ ブレードを取り付けるとき、ブレード押さえは付属の六角レンチを使用してしっかりと締め付けてください。  
[ブレードが外れる可能性があります。]

## 注 意 (1/3)

### 〈取り扱い上の注意〉

- ・ 本器の上に水や薬品の入った容器を載せないでください。万一、内部に水や薬品が入ってしまった場合は、本器の使用を中止するなど適切な措置を講じてください。点検・修理が必要です。
- ・ 表面が平らで安定したテーブルや器械台の上に置いて使用してください。
- ・ 移動や持ち運びのときは、必ず着脱電源コードのプラグを医用コンセントから抜いてください。落下にも注意してください。
- ・ 本器および付属品は、使用の前後に日常の点検および洗浄・消毒を行ってください。
- ・ 本器および付属品の汚れは、消毒用アルコールなどで洗浄・消毒してください。ベンジン・シンナーなどは変色や腐食の原因となりますので使用しないでください。
- ・ 殺虫剤などの揮発性のものをかけないでください。
- ・ 本器全般および患者に異常のないことを絶えず監視し、異常が発生した場合には、本器の使用を中止するなど適切な措置を講じてください。

### 〈安全にお使いいただくために〉

- ・ 分解・改造は絶対に行わないでください。
- ・ 煙が出ている、変な音や臭いがするなどの異常が発生したら、本器の使用を中止するなど適切な措置を講じてください。点検・修理が必要です。
- ・ 着脱電源コードおよびコントロールケーブルの上に重いものを載せたり、熱器具に触れたりしないように注意してください。
- ・ 着脱電源コードおよびコントロールケーブルが傷んだら、本器の使用を中止するなど適切な措置を講じてください。点検・修理が必要です。
- ・ コード類を取り外すときにはコードを引っばらず、必ずプラグを持って抜いてください。

### 〈設置するときには〉

- ・ 水などの液体がかからない場所に設置してください。
- ・ 気圧・温度・湿度・風通し・日光・ほこり・塩分・イオウ分など、悪影響が生じるおそれのない場所に設置してください。
- ・ 傾斜した場所や振動、衝撃(運搬時を含む)を受ける可能性のある場所には設置しないでください。
- ・ 化学薬品の保管場所、および腐食性ガスが発生する場所に設置しないでください。
- ・ 電源の周波数と電圧および許容電流値(または消費電力)に注意してください。  
本器の医用コンセントへの接続は、定格電源電圧100V、定格電源周波数範囲50-60Hzです。  
本器の医用コンセントからの入力は、定格入力130VAです。
- ・ 着脱電源コードの接続部(プラグ・コネクタ・電源ソケット・医用コンセント)のほこりなどを定期的に取り除いてください。
- ・ 着脱電源コードのプラグが、医用コンセントから確実に抜き差しできる場所に設置してください。

## 注 意 (2/3)

### 〈ご使用になる前に〉

- ・電気手術器のような高電圧大電力の高周波を発生する装置と併用される場合は、その装置の注意事項等情報・取扱説明書を参照し、電磁的干渉などによる誤作動が発生しないことを確認の上、ご使用ください。
- ・着脱電源コードの接続部分に異常が無いことを確認してください。接続部に緩みなどの異常があった場合には、交換・修理を行ってください。
- ・スイッチの接触状況、日常点検記録表を参考に使用前点検を行い、正常に作動することを確認してください。
- ・摩耗した刃のブレードは使用しないでください。
- ・ブレードは専用品であるカッターブレード 匠（製造販売届出番号：13B1X00306G10972）を使用し、正確かつ確実に本体に取り付けてください。
- ・すべての付属品の接続が正確で安全であることを確認してください。

### 〈使用中は〉

- ・のこ引きするような操作は行わないでください。
- ・ブレードを取り付けるとき、ブレード押さえは付属の六角レンチを使用してしっかりと締め付けてください。
- ・ブレードを使用して、ギブスを折り曲げたり、こじ開けたりしないでください。
- ・切断直後のブレードは、高温になっている場合があります。熱傷や可燃性物質への引火に十分に注意してください。
- ・長時間の使用時に、ハンドルが高温になることがあるので注意してください。
- ・本器は非連続作動の機器です。8分間以上の連続使用は行わないでください。本体が高温になり故障の原因となります。使用後は120分間以上の休止時間を取ってください。
- ・ブレードを人体に接触させないでください。
- ・ブレードは消耗品です。消耗したら、使用する箇所を変更する、新品と交換するなどの保守を行ってください。
- ・ギブスの切断時には粉塵が発生します。換気などに注意して使用してください。
- ・本器全般および患者に異常のないことを絶えず監視してください。
- ・本器全般および患者に異常が発見された場合には、本器の使用を中止するなど適切な措置を講じてください。
- ・本器に患者が触れることのないように注意してください。

### 〈使用後は〉

- ・定められた手順に従って電源を切ってください。
- ・コード類を取り外すときにはコードを引っばらず、必ずプラグを持って抜いてください。
- ・本器および付属品は、保守点検の項目に従い可能な範囲で使用者が点検してください。
- ・本器および付属品は、次回の使用に支障のないよう、洗浄・消毒などを行い、整理してください。可能な限り清掃および消毒には、不燃性薬剤を使用してください。

---

## 注 意 (3/3)

---

### 〈輸送および保管するときには〉

- ・ 温度(0℃～50℃)、湿度(10%～85%：結露なきこと)、気圧(700hPa～1060hPa)に注意して輸送および保管をしてください。
- ・ 直射日光・雨などを避けてください。保管のときは、屋内の倉庫などで管理してください。
- ・ 風通し、日光、ほこり、塩分、イオウ分などを含んだ空気などにより悪影響の生ずるおそれのない場所に保管してください。
- ・ 傾斜・振動・衝撃(運搬時を含む)などの無い、安定した場所で保管してください。
- ・ 化学薬品の保管場所やガスの発生する場所に保管しないでください。

## 使用目的と作動原理

### ■使用目的

本器は、手持型の電動器具であり、その近位端は円筒形でハンドルとなっており、遠位端はギブスを形成する石膏または合成材料を切断する刃となっています。この刃を、ハンドルに内蔵されたモータによって振動させることでギブスの切断をすることができます。のこ引きではなく振動によって切断します。

### ■作動原理

本体のハンドルに内蔵されている直流モータの回転運動を振幅に変換し、振動軸に振動を伝えます。振動軸に固定されたブレード(ギブスカッタ用刃)が振動することで、ギブスを形成する石膏または合成材料を切断することができます。直流モータを駆動するための電力は、ACアダプタからコントロールケーブルを通して供給されます。

### ■主な特長

グラファイトブラシの採用により電氣的ノイズを低減

CISPR11による分類：グループ1 クラスBに対応



## 製品構成

### ■製品が届きましたら

本器がお手元に届きましたら、外観のチェックを行い、損傷のないことを確認してください。外観、あるいは使用上に不具合などございましたら、お買い求め先までご連絡ください。

### ■付属品

本器の標準構成は、下表のとおりです。

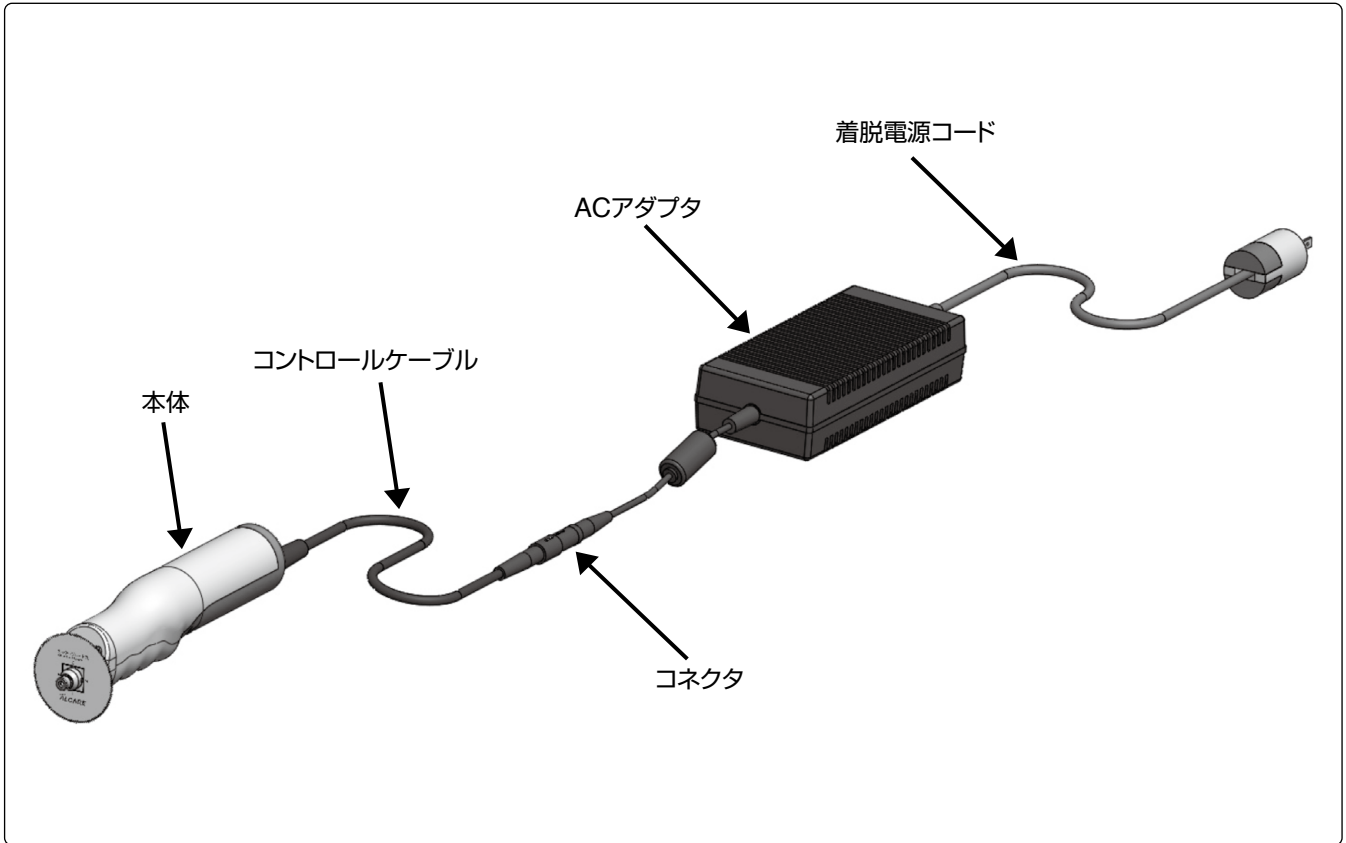
#### 標準構成

外観	商品コード	商品名または付属品名	数量	備考
	05-801-02	キャストカッター 匠・II 本体	1台	
	05-801-04	キャストカッター 匠・II ACアダプタII (本器専用品)	1台	コネクタ付き
	05-801-10 (17282)	カッターブレード 匠	1枚	製造販売届出番号： 13B1X00306G10972
	—	六角レンチ	1本	サイズ4
	—	着脱電源コード	1本	ホスピタルグレード
	—	取扱説明書	1部	本書

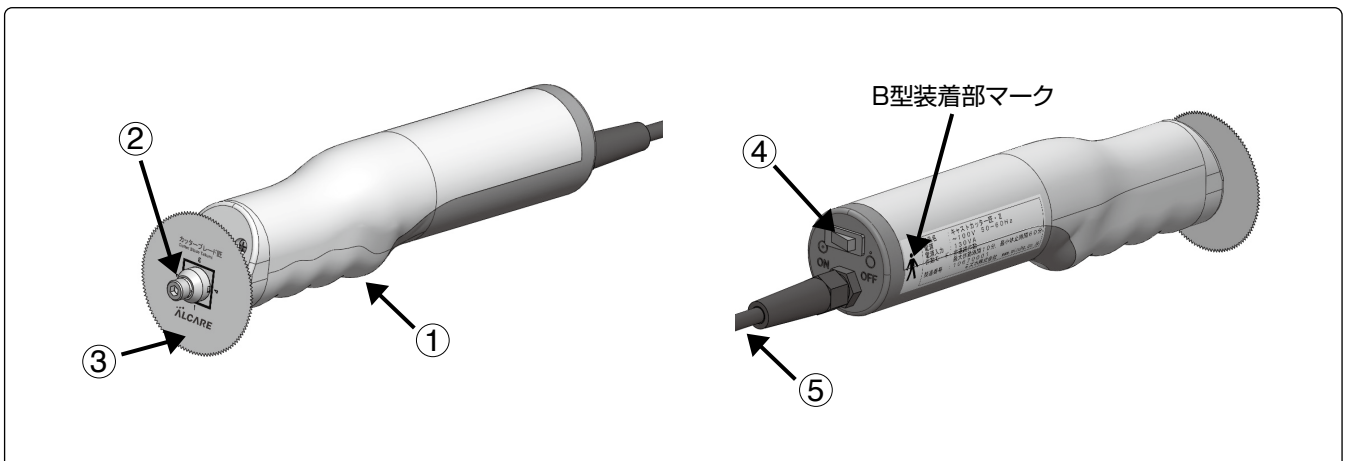
注：( )内は販売元の商品コードです。

## 各部の名称と機能


### ■システム構成図



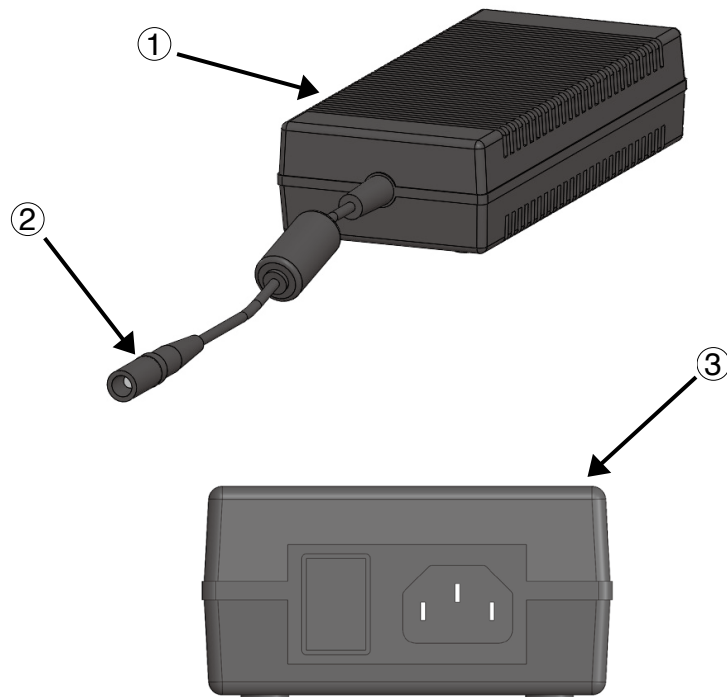
### ■本体



番号	名称	機能
①	ハンドル	持ち手。
②	ブレード押さえアッセンブリ	ブレードを本体に固定する。(ブレード押さえ、バネ座金、六角穴付きボルトの3点)
③	ブレード	ギブスを切断するための刃。
④	操作スイッチ	ブレード部分の動作制御(ON/OFF)を行う。
⑤	コントロールケーブル	電力の供給を行う。

※B形装着部マーク  : 装着部の電撃に対する保護の程度が、B形であることを示す記号です。  
(詳細は、JIS T 0601-1をご参照ください。)

## ■ACアダプタ



番号	名称	機能
①	ACアダプタ	医用コンセントから交流を入力しDC22Vを出力する。
②	コネクタ	本体のコントロールケーブルと接続する。
③	電源ソケット	着脱電源コードを接続する。

## 準備

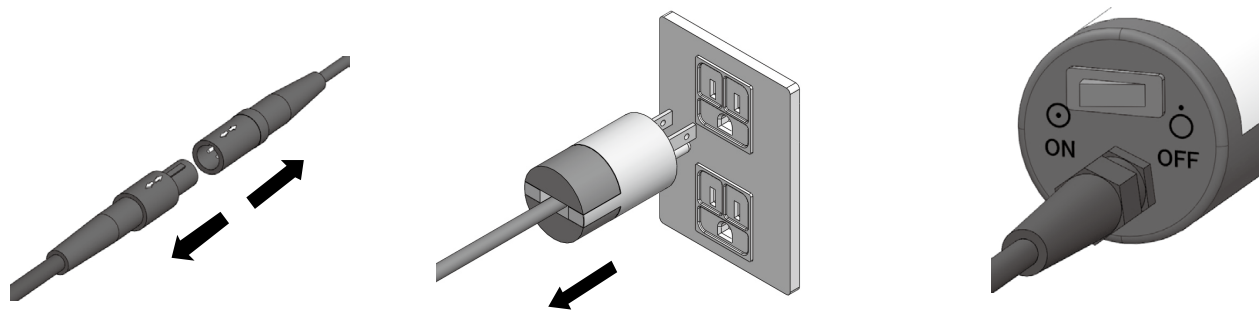
この章では、本器の操作を始める前の準備として、付属品などの接続方法を手順に沿って詳しく記載しています。

本章をよくお読みになり、正しく接続を行ってからご使用いただきますようお願いいたします。

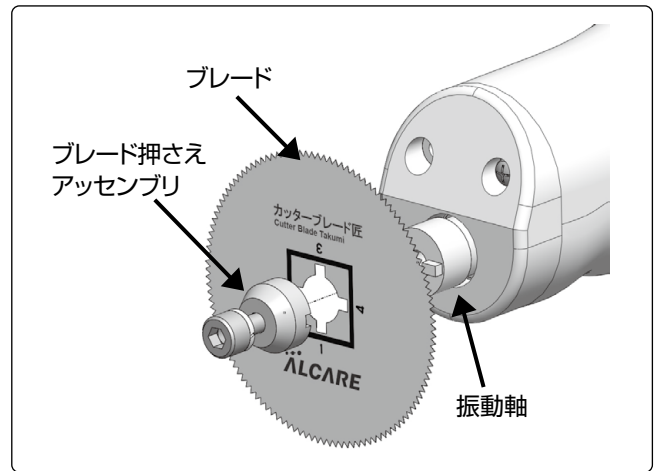
## ブレードの固定(交換)

### 注 意

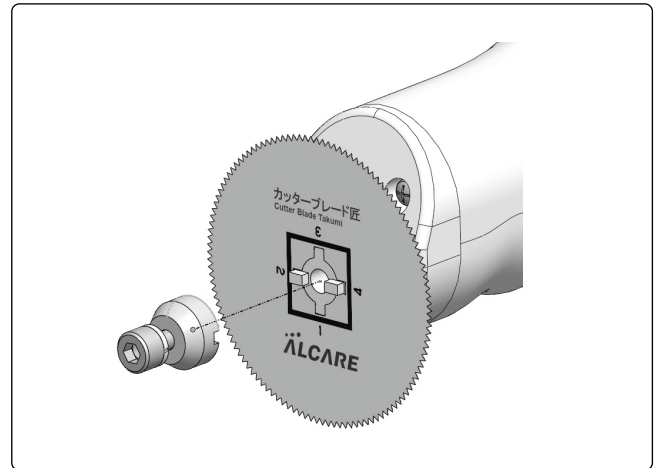
- ・ブレードの固定(交換)は、本体のコントロールケーブルをACアダプタのコネクタから外し、着脱電源コードのプラグを医用コンセントから抜いた状態で行ってください。
- ・ブレードの固定(交換)は、操作スイッチがOFFの状態で行ってください。
- ・摩耗した刃のブレードは使用しないでください。
- ・ブレードは専用品の「カッターブレード 匠」をご使用ください。
- ・ブレードを取り付けるとき、ブレード押さえは付属の六角レンチを使用してしっかりと締め付けてください。  
締め付けが弱いと、使用中にブレードが外れることがあります危険です。
- ・使用前にブレードがしっかりと固定されていることを付属の六角レンチを使用して確認してください。  
緩んでいた場合は締め直してください。



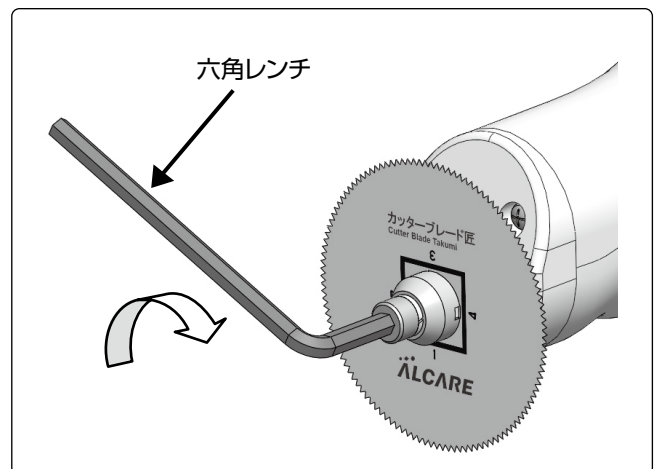
1. ブレードとブレード押さえアセンブリを準備します。



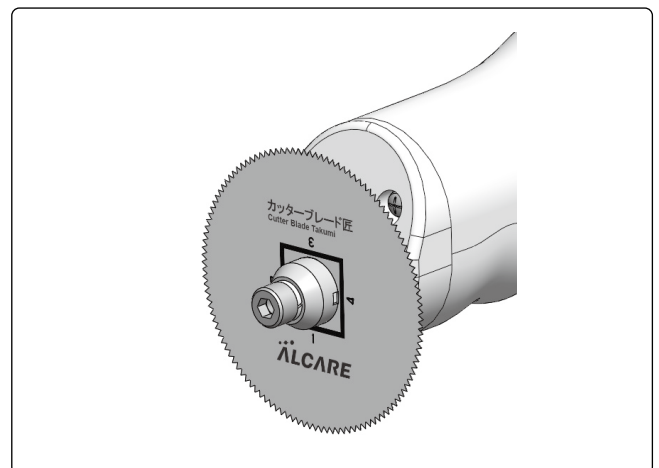
2. 振動軸端面の凸部とブレードの切り欠き部を合わせます。



3. さらにブレード押さえアセンブリの凹部と振動軸の凸部を合わせます。  
付属の六角レンチを使用してボルトを締め付けます。



4. 締め付け後、ブレードに緩みがない事を確認してください。



## ブレードについて

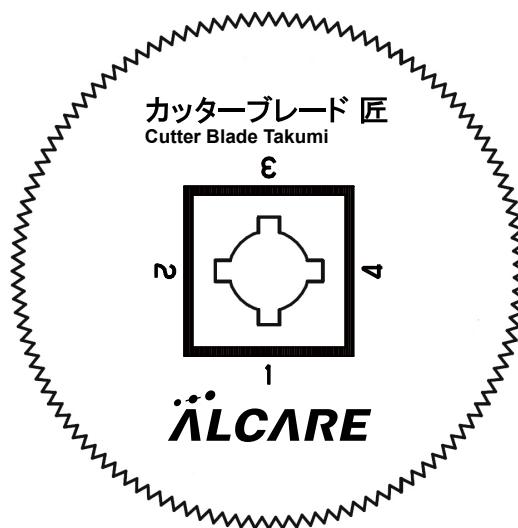
※ブレードをご使用の際は、必ず“カッターブレード 匠”（製造販売届出番号:13B1X00306G10972）の注意事項等情報をお読みください。

### 警告

- ・装着部に適合する丸刃式ギブスカッタ以外には使用しないでください。  
[ブレードが外れたり正常な切断ができない可能性があります。]
- ・切断直後のブレードは高温になっている場合がありますので、触れないでください。  
[熱傷の可能性があります。]

### 注意

- ・ギブスの切断以外には絶対に使用しないでください。
- ・ブレードの材質はステンレス鋼です。ご使用になる洗浄液・消毒液の取扱説明書をお読みいただき、金属などに影響をおよぼす可能性がないか確認してください。
- ・洗浄の際、目の粗い磨き粉や、金属ウールなどで表面を磨かないでください。錆や腐食の原因となります。
- ・ブレード表面への刻印など、二次加工は絶対に行わないでください。破損の原因となるおそれがあります。
- ・ブレードの摩耗した部分の刃は使用しないでください。切断能力が低下しているので、摩擦熱の増加、本器への過度の負荷などにより、熱傷や機器の損傷・劣化を招く原因となります。
- ・使用前点検などで、損傷などの異常を発見したら、新品のブレードと交換してください。消耗品ですので修理できません。



## 操作方法

この章では、本器の操作方法を手順に沿って詳しく記載しています。機能を十分に活かし、本器を使いこなしていただくためにも、本章をよくお読みになり、操作方法を熟知していただきますようお願いいたします。

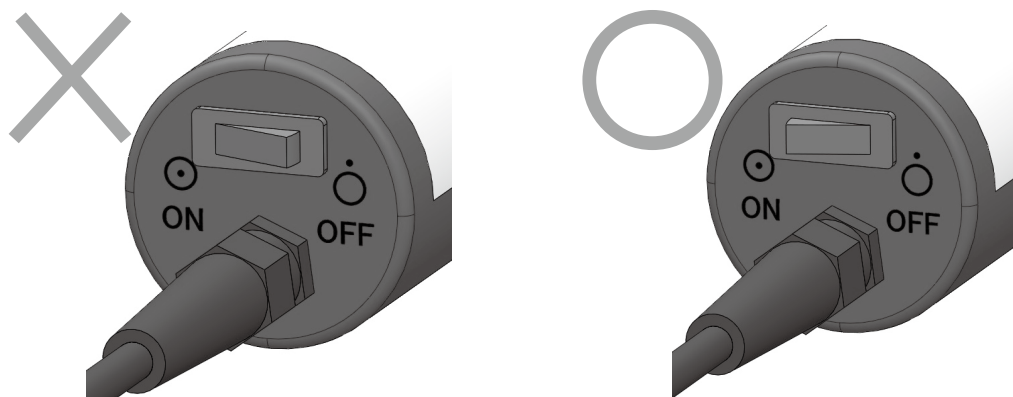
### 電源への接続

#### 警告

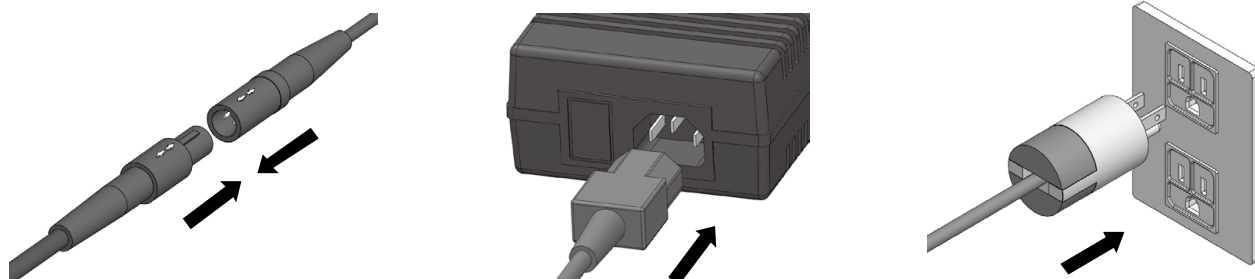
- ・電撃の危険を回避するために、保護接地を備えた医用コンセントだけに接続してください。  
[故障などの際、感電する可能性があります。]

#### 注意

- ・着脱電源コードのプラグ、医用コンセント、および電源ソケットのほこりなどを取り除いてください。
- ・着脱電源コードのプラグが、医用コンセントから確実に抜き差しできる場所に設置してください。
- ・着脱電源コードの接続は、本器の操作スイッチをOFFの状態にして行ってください。



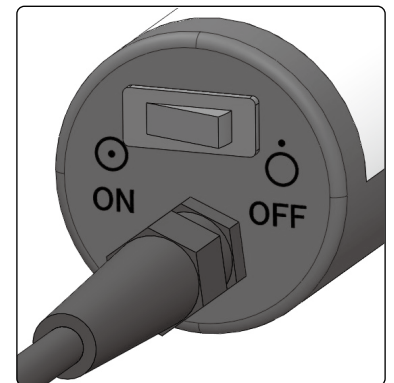
- 本体コントロールケーブルのコネクタとACアダプタのコネクタを矢印を合わせて接続します。
- 着脱電源コードのコネクタを、ACアダプタの電源ソケットに差し込みます。
- 着脱電源コードのプラグを、医用コンセントに差し込みます。



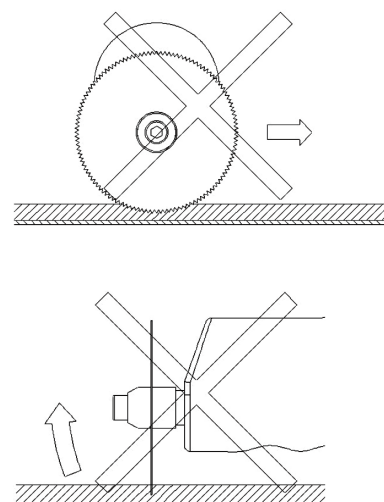
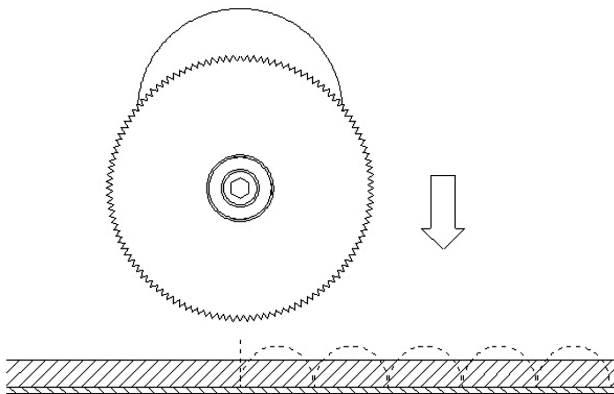
### 注 意

- ・ のこ引きするような操作は行わないでください。
- ・ ブレードを取り付けるとき、ブレード押さえは付属の六角レンチを使用してしっかりと締め付けてください。
- ・ ブレードを使用して、ギブスを折り曲げたり、こじ開けたりしないでください。
- ・ 切断直後のブレードは、高温になっている場合があります。熱傷や可燃性物質への引火に十分に注意してください。
- ・ 長時間の使用時に、ハンドルが高温になることがあるので注意してください。
- ・ 本器は非連続作動の機器です。8分間以上の連続運転は行わないでください。使用後は120分間以上の休止時間を取ってください。
- ・ ブレードを人体に接触させないでください。
- ・ ブレードは消耗品です。消耗したら、使用する箇所を変更する、新品と交換するなどの保守を行ってください。
- ・ ギブスの切断時には粉塵が発生します。換気などに注意して使用してください。
- ・ 本器全般および患者に異常のないことを絶えず監視してください。
- ・ 本器全般および患者に異常が発見された場合には、本器の使用を中止するなど適切な措置を講じてください。
- ・ 本器に患者が触れることのないように注意してください。

1. 本体のハンドルをしっかりと握り、持ち上げます。
2. 本体の操作スイッチをONにします。内部のモータが作動し、ブレードが振動します。
3. 切断対象部にブレードを垂直に押し当てて切断します。
4. 目的の深さまで切断したら、いったん引き抜きます。
5. 3.~4.の作業を繰り返し、切断を行います。



※曲線的な切断は行わないでください。本体やブレードに過度な負荷がかかり、故障や破損の原因となります。

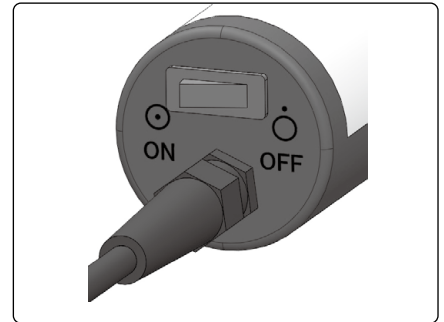




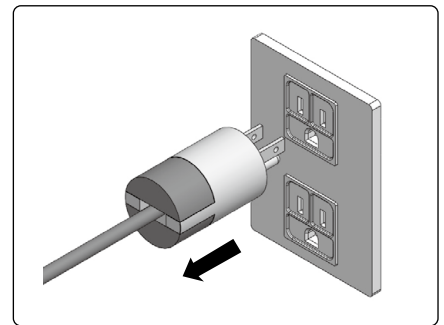
## 注 意

- ・ 操作スイッチをOFFにして、着脱電源コードのプラグを医用コンセントから抜いてください。
- ・ コード類の取り外しに際しては、コードを持って引き抜くなどの無理な力をかけないでください。
- ・ 本体および付属品は、次回の使用に支障のないよう、日常点検記録表を参考に点検を行ってください。
- ・ 本体および付属品は、次回の使用に支障のないよう、必ず洗浄・消毒し、整理してまとめておいてください。

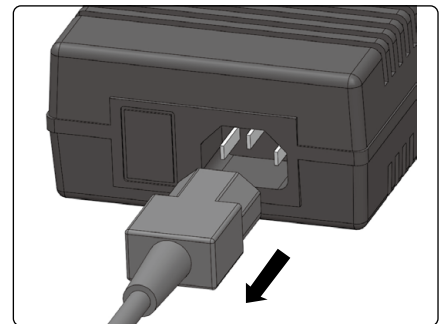
1. 本体の操作スイッチをOFFにします。



2. 着脱電源コードのプラグを医用コンセントから外します。

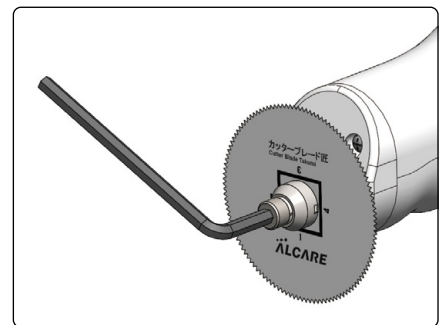


3. 着脱電源コードのコネクタをACアダプタの電源ソケットから外します。



4. 常温に冷めてから、六角レンチを使用して六角穴付きボルトを緩めて、ブレードを外します。

※切断直後のブレードは、高温になっている場合があります。  
熱傷や可燃性物質への引火に十分に注意してください。



5. 本体および付属品は次回の使用に支障のないように“日常のお手入れ”を参照して洗浄・消毒して、整理してまとめておいてください。

## 保守点検

この章では保守点検について記載しています。本器を常に良好な状態でご使用いただくため必ずお読みください。

### 保守点検および修理の定義

保守点検：清掃・校正・消耗部品などを交換すること。

修理：故障・破損・劣化などの箇所を本来の状態・機能に復帰させること。

### 日常のお手入れ

#### ■洗淨・消毒

#### 注 意

- ・ベンジンやシンナーなどは使用しないでください。
- ・ご使用になる洗淨液・消毒液の取扱説明書をお読みいただき、金属や樹脂などに悪影響をおよぼす可能性がないか確認してください。

- 本器および付属品の汚れは、消毒用アルコールなどで洗淨・消毒してください。ベンジン・シンナーなどは変色や腐食などの原因となりますので使用しないでください。
- ご使用になる洗淨液・消毒液の取扱説明書をお読みいただき、金属や樹脂などに悪影響をおよぼす可能性がないか確認し、悪影響がある場合は使用しないでください。
- 消毒液は、必ず製造販売元確認済の消毒液を使用してください。製造販売元確認済の消毒液は下表のとおりです。

薬品名	商品名(参考)
消毒用エタノール	消毒用エタノール「コザカイ・P」(小堺製薬株式会社)

### 注 意

- ・使用する前後に必ず日常点検を行ってください。
- ・異常の発見などで修理をご依頼いただくときは、不具合箇所、状況などを明示してください。
- ・修理をご依頼いただくときは、付属品なども添付してください。

主に外観上の不具合や作動チェックを中心に行います。点検結果は日常点検記録表に記入し、保管してください。異常や消耗品の劣化などが見つかったときは、消耗品の交換および修理が必要です。点検・修理をご依頼いただくときは、不具合箇所・状況を明示の上、日常点検記録表のコピーを添付してください。

#### ■本器

##### 1. 外観検査

本体やACアダプタに著しいキズがないか、ネジの緩みや外れがないかなどの損傷・汚れを目視で検査します。

##### 2. 作動・機能検査

操作スイッチ・モータが正常に作動するかなどを電源を入れて検査します。

#### ■付属品

##### 1. 外観検査

着脱電源コードやブレードにひびや割れがないかなどの劣化・損傷・汚れを目視で検査します。

##### 2. 電氣的導通試験

回路計(テスタ)などを使用して、着脱電源コードの断線の有無を調べます。

※日常点検記録表はコピーしてご利用ください。

## キャストカッター 匠・II 日常点検記録表

医療機関名		点検年月日	
設置場所		点検者	
管理者		製造番号	No.
購入年月日		管理番号	No.

## ■本器

## ▼外観検査（本体）

点検箇所	使用可	修理	交換	備考
塗装の剥がれやキズ				
ネジの緩みや外れ				
振動軸の損傷や緩み				
コントロールケーブルのキズ、汚れ				
操作スイッチ				
コネクタ				

## ▼外観検査（ACアダプタ）

点検箇所	使用可	修理	交換	備考
電源ソケット				
コネクタ				

## ▼作動検査

点検箇所	使用可	修理	交換	備考
操作スイッチ				
モータ				
振動軸				

## ■付属品

## ▼外観検査

点検箇所	使用可	修理	交換	備考
着脱電源コードのキズ、汚れ				
カッターブレード 匠				
六角レンチ				

※カッターブレード 匠は、刃の摩耗、破損などの劣化を特に注意して確認してください。

## ▼電氣的導通試験

点検箇所	使用可	修理	交換	備考
着脱電源コード				

コメント：

.....

.....

.....

.....

## 定期点検

### 定期点検

#### 警告

- ・点検方法を誤ると故障や人身事故につながるおそれがあります。
- ・ケースを外して行った点検などにより発生した故障・事故などの責任は負いません。
- ・長期間使用しなかった場合は、必ず定期点検を行ってください。

#### 注意

- ・1年に1回程度の周期で必ず定期点検を行ってください。
- ・故障などで修理をご依頼いただくときは、不具合箇所、状況などを明示してください。
- ・修理および定期点検をご依頼いただくときは、付属品なども添付してご依頼ください。

特別な測定器などを使用して高度な作業を行います。主に次の項目の点検を行います。

- ①電源入力の測定
- ②保護接地回路の抵抗値測定
- ③低周波漏れ電流の測定
- ④耐電圧試験

### 定期交換部品

安全に使用していただくために、定期的に交換することを製造販売元で設定しております。交換時期は目安です。使用の状況または使用頻度によっては、早期に部品交換が必要となる場合があります。交換は、製造販売元が指定した業者が行います。購入店または販売元へ交換を依頼してください。

商品名または付属品名	交換時期
モータ	5年
着脱電源コード	5年
キャストカッター 匠・II ACアダプタII	5年

## お客様へのお願い

### ■医療機器の洗浄・消毒について

保守点検・修理を依頼する前および後に、消毒用アルコールなどで洗浄・消毒してください。保守点検・修理に関わる人と患者への感染防止のためにご協力ください。

### ■医療廃棄物処理について

感染性物質が付着した医療廃棄物は、廃棄物処理法上「感染性廃棄物」といい、「特別管理廃棄物」に区分されます。「感染性廃棄物」を廃棄する場合は、適切に処分してください。

### ■本器の廃棄について

本器を廃棄する場合は、地域行政の指示に従い、不法投棄を行わないようお願いいたします。

### ■修理について

機器はその性質上、長期間の使用・保管の間に徐々に性能が低下します。この間に検査などでは発見しにくいレベルでの劣化が進むため、特定できた故障箇所を修理しても短期間の間に別の箇所で故障が発生する可能性があります。このような場合、内部の全面的な交換を行う必要があります。その場合、修理費用が高額となり、お買い替えをしていただく方が良い場合があります。修理には万全を期しておりますが、ご了承の程よろしくをお願いいたします。

### ■修理・定期点検のご依頼にあたって

故障や不具合の原因が付属品に起因する場合があります。故障箇所が特定できている場合を除き、可能な限り本器および付属品一式を揃えた状態で修理をご依頼いただきますようお願いいたします。

## 注 意

- ・修理、定期交換部品の交換は、製造販売元が指定した業者が行います。必ず購入店または販売元へ修理、交換を依頼してください。
- ・故障などで修理をご依頼いただくときは、不具合箇所、状況などを明示してください。
- ・修理および定期点検をご依頼いただくときは、付属品なども添付してご依頼ください。

## 故障かな？と思ったら

症状	原因	対策
ブレードが振動軸に入らない。	振動軸の凸部が変形している。	振動軸の交換が必要です。修理を依頼してください。
電源が入らない。	着脱電源コードがACアダプタの電源ソケットに接続されていない。	着脱電源コードをACアダプタの電源ソケットに接続してください。
	着脱電源コードが医用コンセントに接続されていない。	着脱電源コードを医用コンセントに接続してください。
	本体のコントロールケーブルがACアダプタに接続されていない。	本体のコントロールケーブルをACアダプタに接続してください。
急に動作を停止した。	着脱電源コードがACアダプタの電源ソケットから外れている。	着脱電源コードをACアダプタの電源ソケットにしっかりと接続してください。
	本体のコントロールケーブルがACアダプタのコネクタから外れている。	本体のコントロールケーブルをACアダプタのコネクタにしっかりと接続してください。
ブレードは作動しているが、切断できない。	ブレードが摩耗している。	使用する箇所を変更するか、新品と交換してください。
	振動軸とブレードの取付部が摩耗して、ブレードがしっかり固定されていない。	振動軸の交換が必要です。修理を依頼してください。
	ブレードを傾けて押し当てている。	ブレードを切断箇所に対して垂直に押し当ててください。
	ブレードを押し当てたあと、水平方向や曲線的に動かしている。	ブレードを切断箇所に対して垂直に押し当ててください。目的の深さまで切断したら、いったん引き抜いてください。
	ブレードが変形している。	ブレードを新品に交換してください。
モータは作動しているが、切断できない。	ブレードが振動軸に固定されていない。	準備の“ブレードの固定(交換)”を参照しブレードを確実に固定してください。

上記に記載した対処で不具合が改善されない場合、もしくは上記以外の不具合の場合には、本器の使用を中止するなど適切な措置を講じて、修理を依頼してください。

## 資料



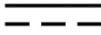

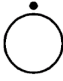

この章では、仕様、図記号、EMC、外形図について記載しています。必要なときに参照してください。

## 仕様

項目	仕様
販売名	キャストカッター 匠-II (製造販売届出番号：13B1X00306N10298)
商品コード	05-801-01(17281) 注：( )内は販売元の商品コードです。
JANコード	4946329172812
類別	機械器具 40 医療用のこぎり
医療機器のクラス分類	一般医療機器
一般的名称	電動式ギブスカッタ
JMDNコード	16340000
作動環境	周囲温度 10～35°C
	相対湿度 30～75%
	気 圧 700～1060hPa
輸送および保管環境	周囲温度 0～50°C
	相対湿度 10～85% (結露なきこと)
	気 圧 700～1060hPa
電源	AC100V 50 - 60Hz
電源入力	130VA
電撃に対する保護	クラスI B形装着部
作動モード	非連続作動 (最大作動時間8分、最小休止時間120分)
振動サイクル	14400サイクル/分±10%(無負荷時)
電源コード	着脱式 3m
外形寸法	本 体：46mm×288mm×55mm ACアダプタII：90mm×189mm×46mm
質量	本体(コントロールケーブル含む):約0.8kg ACアダプタII：約0.7kg 着脱電源コード：約0.4kg
付属品	ACアダプタII : 1台
	カッターブレード 匠 : 1枚 (製造販売届出番号：13B1X00306G10972)
	六角レンチ サイズ4 : 1本
	着脱電源コード : 1本
	取扱説明書 : 1部



## 図記号について

図記号	図記号の説明
	一般的な警告標識
	交流
	直流
	機器の一部だけの”入”
	機器の一部だけの”切”
	B形装着部

キャストカッター匠・IIは、医用電気機器の安全使用のために要求されているEMC(電磁両立性)規格、JIS T 0601-1-2:2018(IEC60601-1-2:2014)に適合している装置です。EMC規格は、医用電気機器を安全に使用するため、機器から発生するノイズが他の機器に影響を及ぼしたり、他の機器(携帯電話等)が発する電磁波から受ける影響を、一定のレベル以下に抑えるよう規定した規格です。JIS T 0601-1-2:2018(5.2.1.1 項)において、機器が安全に機能するためのEMC環境に関する詳細な情報を使用者に提供することが求められているため、技術的な説明を以下に記載します。(詳細は、JIS T 0601-1-2:2018 をご参照ください。)

### ●EMC(電磁両立性)とは

EMC(電磁両立性)とは、次の二つの事項を満たす能力のことです。

- ・周囲の他の電子機器に、許容できない障害を与えるようなノイズを出さない。(エミッション)
- ・周囲の他の電子機器から出されるノイズ等、使用される場所の電磁環境に耐え、機器の機能を正常に発揮できる。(イミュニティ)

### ●EMC(電磁両立性)にかかわる技術的な説明

医用電気機器は、EMCに関して特別な注意を必要とし、次に記載するEMCの情報に従って使用する必要があります。

## 警告

- ・製造販売元の付属品以外は使用しないでください。  
[エミッションの増加またはイミュニティの低下を招くことがあります。]
- ・他の機器と隣接または積み重ねて使用しないでください。  
[電磁的干渉により正常に作動しない場合があります。]
- ・併用する他の医用電子機器(特に生命維持装置)は予め電磁的干渉による誤作動が起きないことを確認の上使用してください。  
[電磁的干渉により正常に作動しない場合があります。]
- ・携帯型RF通信機器(アンテナケーブル及び外部アンテナなどの周辺機器を含む。)を、キャストカッター匠・IIのあらゆる部分から30cmよりも近づけないでください。  
[機器の性能の低下が生じる可能性があります。]

## ①コード及び付属品を選択する

EMCを満足するためのコード及び付属品

商品コード(注)	商品名または付属品名	シールド	備考
—	着脱電源コード	なし	ホスピタルグレード 125 V-13 A、コード長3 m 差込プラグはJIS T 1021適合品
05-801-04	キャストカッター 匠・II ACアダプタII (本器専用品)	なし	
05-801-10(17282)	カッターブレード 匠	なし	製造販売届出番号：13B1X00306G10972

注：( )内は販売元の商品コードです。

## ②製造業者による宣言—電磁エミッション

エミッション適用規格及び適合性

エミッション試験項目	適用規格	適合性
RFエミッション	CISPR11	グループ1 クラス B
高調波電流エミッション	IEC61000-3-2	非適用
電圧変動及びフリッカエミッション	IEC61000-3-3	非適用

### ③製造業者による宣言—電磁イミュニティ

キャストカッター匠・IIは在宅医療環境での使用を意図しています。

#### イミュニティ試験レベル

イミュニティ試験	試験レベル	適合性レベル
静電気放電 (ESD) JIS C 61000-4-2	接触：±8kV 気中：±2、4、8、15kV	接触：±8kV 気中：±2、4、8、15kV
放射RF電磁界 JIS C 61000-4-3	10V/m 80MHz～2.7GHz 80%振幅変調(1kHz)	10V/m 80MHz～2.7GHz 80%振幅変調(1kHz)
RF無線通信機器からの近接電磁界 JIS C 61000-4-3	RF無線通信機器に対する 外装ポートイミュニティ試験仕様 参照	RF無線通信機器に対する 外装ポートイミュニティ試験仕様 参照
電氣的ファストランジェント／バースト JIS C 61000-4-4	±2kV 繰返し周波数：100kHz	±2kV 繰返し周波数：100kHz
サージライン-ライン間 JIS C 61000-4-5	±0.5、1kV	±0.5、1kV
サージライン-接地間 JIS C 61000-4-5	±0.5、1、2kV	±0.5、1、2kV
RF電磁界によって誘発する伝導妨害 JIS C 61000-4-6	0.15MHz～80MHzの間で3V 0.15MHz～80MHzの間のISM 帯域及びアマチュア無線帯域で 6V 80%振幅周波数(1kHz)	0.15MHz～80MHzの間で3V 0.15MHz～80MHzの間のISM 帯域及びアマチュア無線帯域で 6V 80%振幅周波数(1kHz)
電源周波数磁界 JIS C 61000-4-8	30A/m 50Hz又は60Hz	30A/m 50Hz又は60Hz
電圧ディップ JIS C 61000-4-11	0% Ut 0.5周期 位相角 0°、45°、90°、135°、180°、 225°、270°、及び315°	0% Ut 0.5周期 位相角 0°、45°、90°、135°、180°、 225°、270°、及び315°
	0% Ut 1周期及び70% Ut 25/30周期 単相、位相角 0°	0% Ut 1周期及び70% Ut 25/30周期 単相、位相角 0°
短時間停電 JIS C 61000-4-11	0% Ut 250/300周期	0% Ut 250/300周期
注記 Utは、試験レベルを加える前の、交流電源電圧である。		

RF無線通信機器に対する外装ポートイミュニティ試験仕様

試験周波数 (MHz)	帯域 a) (MHz)	通信サービス a)	変調 b)	最大出力 (W)	分離距離 (m)	イミュニティ試験レベル (V/m)
385	380~390	TETRA 400	パルス変調 b) 18Hz	1.8	0.3	27
450	430~470	GMRS 460 FRS 460	周波数変調 c) ±5kHz 偏移 1kHz 正弦波	2	0.3	28
710	704~787	LTE Band 13,17	パルス変調 b) 217Hz	0.2	0.3	9
745						
780						
810	800~960	GSM 800/900 TETRA 800 iDEN 820 CDMA 850 LTE Band 5	パルス変調 b) 18Hz	2	0.3	28
870						
930						
1720	1700~1990	GSM 1800 CDMA 1900 GSM 1900 DECT LTE Band 1,3,4,25 UMTS	パルス変調 b) 217Hz	2	0.3	28
1845						
1970						
2450	2400~2570	Bluetooth WLAN 802.11 b/g/n RFID 2450 LTE Band 7	パルス変調 b) 217Hz	2	0.3	28
5240	5100~5800	WLAN 802.11 a/n	パルス変調 b) 217Hz	0.2	0.3	9
5500						
5785						

注 a) 幾つかのサービスでは、上り回線周波数だけを含む。

b) 搬送波はデューティ比50%の方形波で変調する。

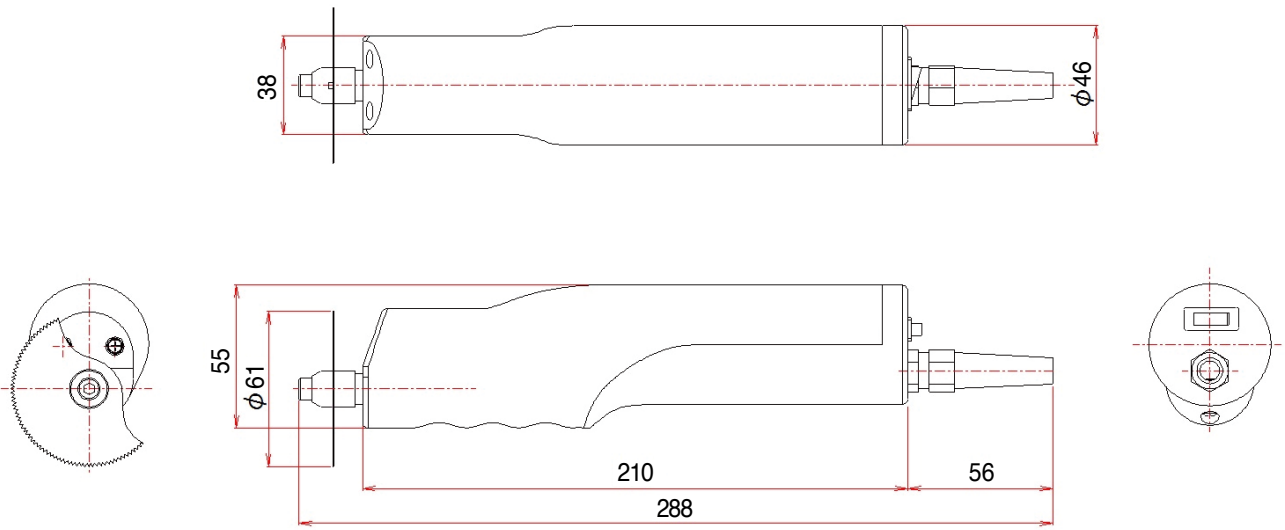
c) 周波数変調の代わりに、18Hzでの50%パルス変調を使ってもよい。これは、実際の変調を表すわけではないが、最悪状態と考えられるからである。

# 外形図

## 【本体】

寸法単位：mm

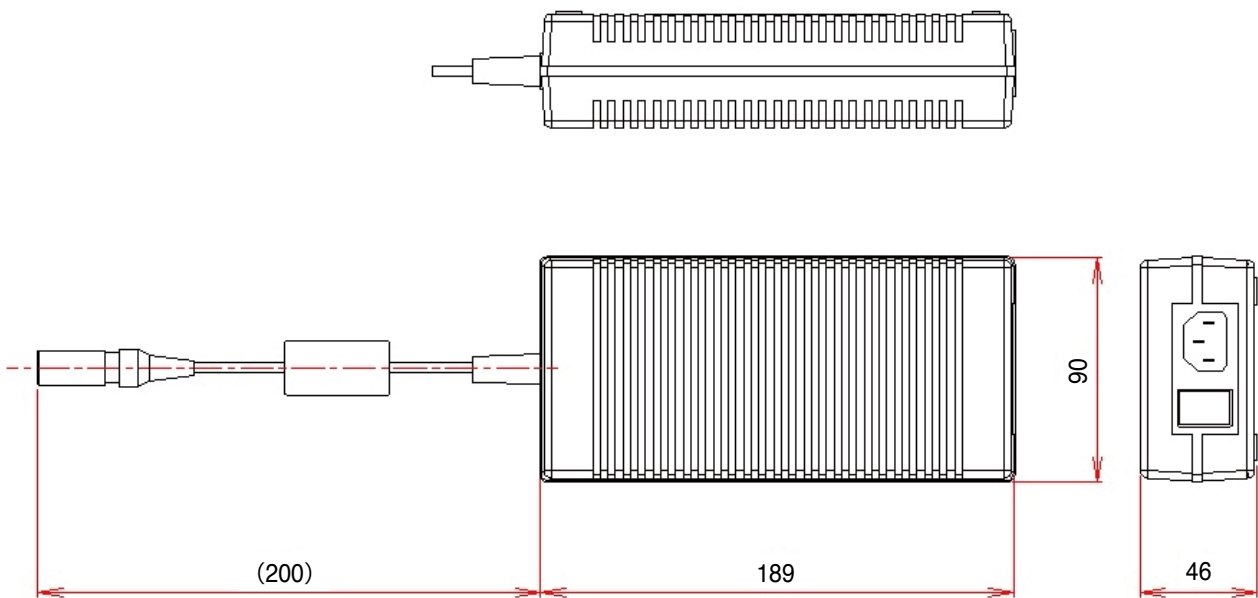
寸法公差：±5.0 mm



質量：0.8±0.2 kg

(コントロールケーブルを含む)

## 【ACアダプタⅡ】



質量：0.7±0.1 kg



# 保証規定



- 取扱説明書にしたがった正常な使用状態で、お買い上げ後保証期間内に故障した場合には無償修理いたします。  
本製品の保証期間はお買い上げ日から1年間です。保証期間内に限り、品質および構造上の不備による故障が発生した場合には、無償にて修理いたします。なお、本保証書は本製品のハードウェアに関する保証のみであり、以下の事項については保証の責任は負いません。
  - 本製品に付随する、または運用の結果もたらされるいかなる損害、損失
- 無償保証期間内に故障して修理を受ける場合は、当社または販売店までご連絡ください。
- 無償保証期間内であっても下記項目に該当する場合は有償修理とさせていただきます。
  - ①使用上の誤り、不当な修理や改造による故障および損傷。
  - ②転倒、操作上のミス、誤用など使用者の責任とみなされる故障および破損。
  - ③火災、地震、水害、落雷、その他の天災地変、公害などによる故障および損傷。
  - ④お客様の事情等により出張修理を行った場合の出張費用。
  - ⑤品質保証書の提示がない場合。
  - ⑥品質保証書の所定事項の未記入、字句が書き替えられた場合。
  - ⑦消耗品と有償交換とされる部品の劣化および破損。  
(ここに「消耗品」、「有償交換とされる部品」とは、使用頻度あるいは経過年数により消耗、摩耗または劣化する部品で、修理修正が不可能な部品をいい、保証期間内であっても、有償で交換させていただきます。)
  - ⑧故障の原因が本製品以外に起因する場合。
  - ⑨その他取扱説明書に記載されていない使用方法による故障および損傷。
  - ⑩適切な保守点検を怠っての使用によるもの。
  - ⑪当社または当社の指定した業者以外による保守および修理によるもの。
- 品質保証書は再発行いたしませんので、紛失しないよう、大切に保管してください。
- 品質保証書は本規定に明示した期間、条件のもとにおいて無償保証をお約束するものです。
- 補修用部品は製品の販売終了後、最低7年間保有しています。

## 品質保証書

このたびは、当社製品をお買い求めいただきありがとうございました。製品は厳重な検査を経て出荷されておりますが、通常のご使用において万一、製造上の不備による故障などが発生した場合は、保証規定に基づき無償修理いたします。故障が発生した場合は、本保証書をお買い上げの販売店にご提示の上、製品の修理を依頼してください。

※製品の保証は、日本国内での使用の場合に限ります。This is warranty is valid only in Japan.

製造番号

製品名 キャストカッター 匠-II

お名前

ご住所

電話番号

お買い上げ日★

お買い上げ店名★

お買い上げ店の住所★

電話番号★

★印欄に記載が無い場合は無効とさせていただきます。必ず記入の有無を確認ください。万一、記入のない場合はお買い上げの販売店にお申し出してください。本書は再発行致しませんので、紛失しないよう大切に保管してください。

※製品に関するお問い合わせは、販売元 アルケア株式会社までお願いいたします。

### ■販売元

## アルケア株式会社

〒130-0013 東京都墨田区錦糸1-2-1 アルカセントラル19階  
www.alcare.co.jp

■お客様相談室 ☎ 0120-770-175

※掲載の仕様は、改良のため予告無く変更することがありますので、ご了承のほどお願い申し上げます。

※掲載の写真、およびイラストはすべてイメージによるもので、実際と異なる場合があります。

### ■製造販売元

## ミズホ株式会社

〒113-0033 東京都文京区本郷3-30-13