

セルケア[®]1 Cellcare 1

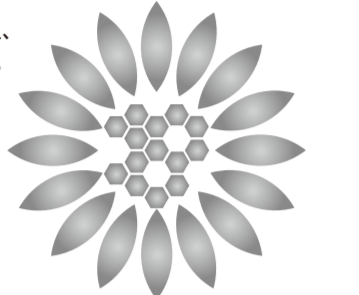


ワンピースオストミーシステム
1-Piece Ostomy System

取扱説明書 消化管ストーマ用

- ご使用前に、この取扱説明書をよくお読みの方、商品の特性を十分理解してからご使用ください。
- 常に、この取扱説明書をお手元にご置き、必要に応じてお読みください。

お客様相談室 ☎ 0120-770-175
(土・日・祝日を除く 午前9:00～午後5:30)
www.alcare.jp



はじめに

《セルケア1》は、ストーマ袋と面板が一体となった単品系(ワンピース)器具です。安全にお使いいただくため、用途以外の使用はせず、この取扱説明書に従いご使用ください。

使用上のご注意

ご使用前には、医師または看護師の指導を受けたい、注意事項を熟読し、本品の特性を十分理解してください。誤った取り扱いを行うと排泄物の漏れが発生し、漏れによる皮膚炎の原因となります。万一、肌に合わない時は使用を中止してください。

注意

- ストーマ周囲には軟膏など、粘着力低下の原因となるものは塗らないでください。粘着力低下による漏れの原因となります。(被膜剤もその特性上、粘着力に影響を与える場合があります。お使いの場合は、被膜剤の取扱説明書をよくご確認ください。)
- 剥離フィルムを剥がした面板の表面には、指などが触れないようご注意ください。粘着力低下による漏れの原因となります。
- 一度剥がした器具をもう一度貼ることはおやめください。粘着力低下による漏れの原因となります。
- ご使用中のストーマ袋の中を水などで洗浄することはおやめください。袋の破損による漏れの原因となります。
- 器具を装着状態で折り曲げないでください。ストーマ袋の穴あきによる漏れの原因となります。

なまりす。

- 面板の粘着面が冷たくなっている、貼り付きが悪い場合がありますので、暖かい部屋に移し、全体が温まってからご使用ください。
- フリーカットの場合、定められた有効径の範囲内でご使用ください。最大有効径を越えて切ったり、最小有効径を満たさない範囲で使用すると面板からの漏れの原因となります。
- 排泄物はストーマ袋に溜めすぎないようにし、適宜お捨てください。溜めすぎると重みによる割れの原因となります。
- 器具の使用日数が長くなると、粘着力低下による漏れの原因となりますので、ご注意ください。器具の交換日数は、発汗や排泄物などにより異なりますが、TD、TDs、TDc、D キャップ、Ds キャップ、Dc キャップは2～5日交換、Cは1日交換が目安です。
- 万一、肌に合わない時は使用を中止し、医師または看護師にご相談ください。

保管上のご注意

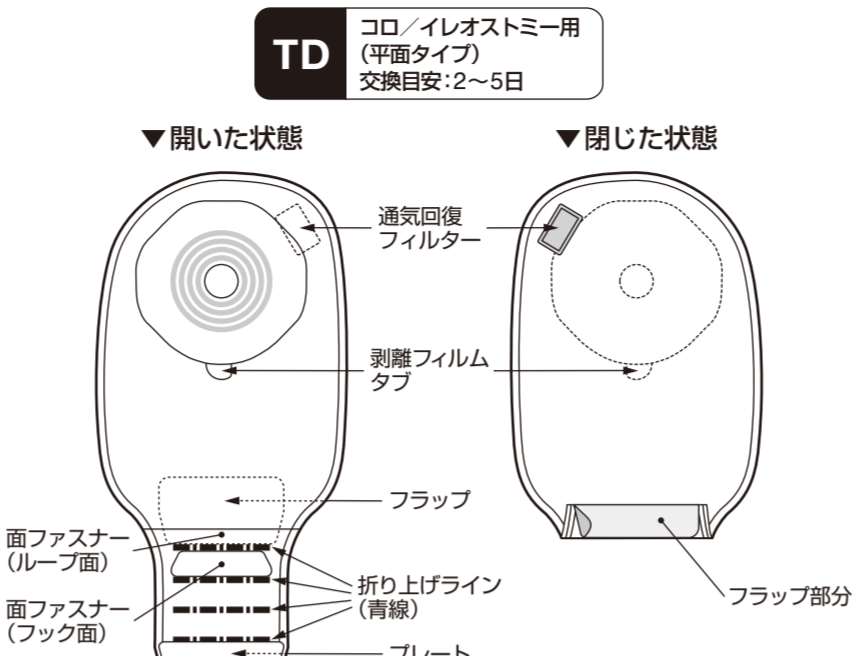
粘着力不足など品質劣化の原因となりますので、保管の際は次のことを避けてください。

- 高温(40℃以上)・多湿の場所での保管
- 温度の低い場所(冷蔵庫など)での保管
- 直射日光が当たる場所での保管
- 圧迫がかかる場所での保管
- 大量購入による長期保管

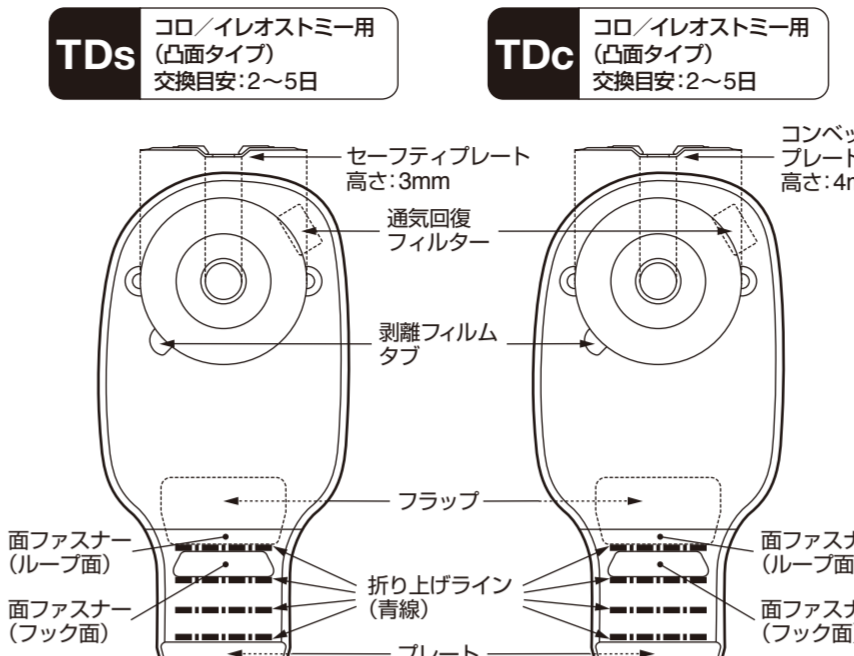
廃棄上のご注意

使用済みのストーマ器具は、排泄物をトイレに流した後、新聞紙などに包み、ゴミ袋に入れてお捨てください。器具は通常燃えないゴミの扱いです。地域により異なる場合もありますので、詳しくは各自自治体にご確認ください。

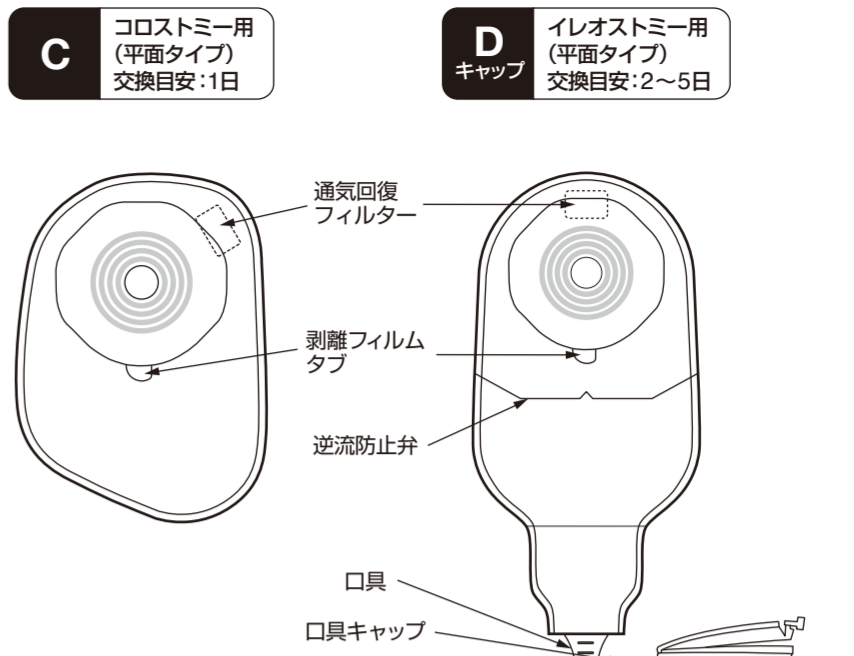
セルケア1の種類と各部の名称



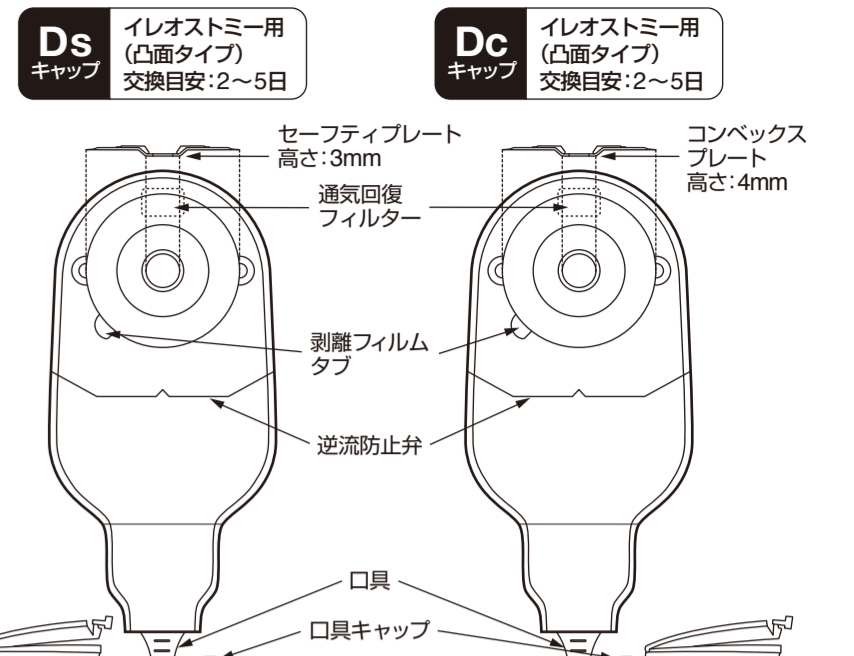
使用上のご注意
面ファスナーのループ面・フック面に潤滑油や水が付着した状態で使用すると、接着力が弱まったり、衣服を汚すおそれがあります。水分や油分を十分に拭き取ってからご使用ください。



凸面タイプ
ストーマ周囲にシワや凹凸がある方、平坦または陥没ごみのストーマの方です。



凸面タイプ
ストーマ周囲にシワや凹凸がある方、平坦または陥没ごみのストーマの方です。



凸面タイプ
ストーマ周囲にシワや凹凸がある方、平坦または陥没ごみのストーマの方です。

準備

1 必要物品を用意します
2 器具を剥がします
3 ストーマ周囲を清拭します

●ご使用のストーマ器具 ●ストーマメジャーまたはカッティングゲージ ●石鹸 ●ガーゼ ●ティッシュペーパー ●ミミ袋 ●ぬるま湯 ●ハサミ ●フリーカットの場合 ●細い油性ペン(フリーカットの場合)

皮膚を傷つけないように片手でおなかの面板近くを押さえながら、上から下へゆっくり、やさしく剥がします。
*面板が皮膚に密着して剥がれない時は、剥離期をいながら剥がすとよいでしょう。

皮膚を傷つけないように片手でおなかの面板近くを押さえながら、上から下へゆっくり、やさしく剥がします。
*面板が皮膚に密着して剥がれない時は、剥離期をいながら剥がすとよいでしょう。

器具を装着する前に、ストーマとストーマ周囲に付着した排泄物をティッシュペーパーなどで拭き取ります。その後、石鹸とぬるま湯を染み込ませたガーゼでストーマ周囲をよく洗います。

この時、粘着を悪くする皮膚表面の油分を十分に取り除くようにしてください。石鹸成分は十分に洗い流すようにしてください。面板が付きにくくなることや剥がれの原因となります。

その後、皮膚をよく乾かします。
*ドライヤーの熱風はストーマに刺激を与えますので、使用しないでください。

使用手順(ストーマ器具の貼り方) *フリーカットをご使用の方は①から、プレカットをご使用の方は④からお読みください。

●フリーカットの場合のみ *イラストはTDです。

1 ストーマの大きさを測ります
ストーマの大きさを測り、カッティングゲージにストーマと同じ大きさの穴を開けます。穴はゲージの中央に開けるようにしてください。このカッティングゲージは型紙としておきます。

2 面板に穴を開けます
穴を開けたカッティングゲージを裏返し、面板の剥離フィルム側に重ね合わせて、面板に穴の大きさを書き写します。その線より面1～2mm程度大きめに面板を切り取ります。

3 穴の大きさを確認します
剥離フィルムを剥がす前に面板をストーマにあてて、穴の大きさが適切かどうかを確認します。

4 剥離フィルムを剥がします
皮膚が乾いていることを確認してから、面板の剥離フィルムを剥がします。

5 面板を貼り、よく押さええます
おなかのシワを伸ばすようにして、面板を貼ります。面板を貼付したら、皮膚にきちんと付くように、皮膚とストーマ周囲から外側に向けて、手で押さえながら十分に密着させます。

TDc、Dcキャップの場合
面板内側の斜線部分は有効径の範囲外となるため、切り取ってから使用してください。

●フリーカット、プレカット共通 *イラストはTDです。

このような場合には

- ストーマ周囲にシワや凹凸がある場合、平坦または陥没ごみのストーマの場合
- 別売りの各種皮膚保護剤で、皮膚表面を整えてから器具を貼ってください。または、凸面タイプの器具をご使用ください。
- より確実な固定には、ベルトの併用がおすすめです。

セルケアを皮膚に密着させ、確実に固定するには、ベルトの併用が効果的です。TD、C、Dキャップをお使いの方は固定ベルト、TDs、TDc、Dsキャップ、Dcキャップをお使いの方はユーゲーベルトを併用します(TD70フリーおよびDキャップ770フリーはユーゲーベルトのご使用法は固定ベルト、ユーゲーベルトの取扱説明書をご覧ください。

使用手順(排出口の開閉方法) <TD/TDs/TDcの場合>

●排出口の閉じ方

- 1 末端を折ります
末端のプレートを手前に4回折り上げます。
*折り上げにゆるみやシワがあると、便漏れやおい漏れの原因となります。
- 2 面ファスナーのフック面が表になります
折り上げラインに沿って折り上げ、面ファスナーのフック面が表になっていることを確認します。
- 3 フック面にループ面を重ねます
フック面にフラップのループ面を重ねてからしっかりと押し付けて面ファスナーをとめます。

●排出口の開け方

- 1 フラップ部分を剥がします
片手でプレート部を持ちながら、フラップを左右いずれかの端から注意深く持ち上げて剥がします。
- 2 折り上げた部分を閉じます
排出口を上に向けながら、折り上げた部分を順番に閉じます。最後まで閉じ、未開のプレートをV字に折り曲げると排出口が開いた状態で保持され、排出と拭き取りが容易にできます。
*V字にしっかりと折って、くせをつけず。
- 3 便を排出します
ゆっくりと排出口をトイレに向け、便を排出します。
*排出口付近に便が溜まっていると、便漏れやおい漏れが発生することがありますので、排出口付近はきれいに拭き取ってから閉じてください。

使用手順(排出口の開閉方法) <D キャップ/Ds キャップ/Dc キャップの場合>

●キャップの開け方 / 閉じ方

- 1 キャップを外します
排出口を上に向け、便が出てこないよう注意しながらキャップを外します。
- 2 便を排出します
キャップを口具キャップ止め具にとめ、排出口をトイレに向けて便を排出します。
*排泄物に残りが多い場合には、口具部分を指先で押し、便をしぼり出してください。
- 3 キャップを閉じます
排出が終わりましたら、排出口部分をトレットペーパーなどで拭き、キャップを付けます。
*最後にクリップがきちんと閉じているか確認してください。

●ストーマ袋内の便が流れ落ちにくい場合

逆流防止弁に繊維状の固形物が引っかかり、便が流れ落ちにくい場合は、逆流防止弁の上あたりから下へしぼり出してください。

●ストーマ袋内の便が流れ落ちにくい場合

逆流防止弁に繊維状の固形物が引っかかり、便が流れ落ちにくい場合は、逆流防止弁の上あたりから下へしぼり出してください。

●ストーマ袋の先端をクリップでとめます

便の排出が済んだら、排出口部分をトレットペーパーなどで拭き、折り返し、またクリップでとめます。

*ストーマ袋を押さえおくことで、クリップを外した際に、便が排出されることを防ぎます。

使用手順(排出口の閉じ方(クリップの使い方))

- 1 クリップを開きます
図のようにストッパーを押しながら引き上げて、クリップを開きます。
- 2 ストーマ袋を巻きつけます
引き上げたアーム部分にストーマ袋を一旦巻きつけます。
*クリップのカーブが体に合うように向けてください。
- 3 クリップを閉じます
ストッパーを押しながらクリップを閉じます。
*最後にクリップがきちんと閉じているか確認してください。

●排出口の開け方 排出方法

- 1 クリップを外します
しっかりとストーマ袋を押さえ、クリップのストッパーを押しながら引き下げてクリップを外します。
*ストーマ袋を押さえおくことで、クリップを外した際に、便が排出されることを防ぎます。
- 2 便を排出します
ストーマ袋の先端に便が付着し、におい漏れの原因にならないように、排出口を外側に折り返します。排出口を下に向けて、ストーマ袋内の便を排出します。
- 3 ストーマ袋の先端をクリップでとめます
便の排出が済んだら、排出口部分をトレットペーパーなどで拭き、折り返し、またクリップでとめます。

使用手順(排液バッグとの接続方法) <D キャップ/Ds キャップ/Dc キャップの場合>

就寝時など、排液バッグを併用される場合、下記の通り接続してください。

- 1 口具キャップを外します
排出口を上に向け便が出てこないよう注意しながら、口具キャップを外します。
- 2 端部を差し込みます
排液バッグの端部を、口具の太くなってところを超えて差し込みます。
- 3 端部を引き戻します
排液バッグの端部を、口具の引っかかりのある部分まで引き戻します。

排液バッグ(別売商品)のご紹介
* (排液バッグ)(当社製品の場合、バッグの先端が口具にぴったりフィットします。

使用上のご注意
排液バッグに接続の場合、詰まらぬようにご注意ください。排泄物が逆流した場合など、排液バッグのチューブ部分に詰まり、流れにくい場合があります。流れが悪い場合、排液バッグの併用は避けください。

通気回復フィルターについてのご注意

フィルターは、ストーマ袋内に溜まったガスが徐々に抜けるようになっています。
*なお、フィルターは、ストーマ袋内の排泄物がフィルターを通して外に染み出すことがない構造になっていますので、安心してご使用になれます。

このような場合には

- ご使用中に“ガスがスムーズに抜けない”と感じたら
- フィルターに排泄物の付着が見られる場合は、こするようにして拭き取り除いてください。
- フィルターを裏面と裏側から指でつまんで、2～3回圧縮してください。

重要
以下のような場合は、パッケージ内のフィルターカバーシールを貼って、通気孔をふさいでください。

- ガスが抜けすぎると、真空状態のようになり、ストーマから排出された便が袋の中に落ちず、ストーマ周囲に貯留してしまうことがあります。このような場合は、パッケージ内のフィルターカバーシールを貼って、通気孔をふさいで、ストーマ袋内にガスが溜まるようにしてください。ストーマ袋内にガスが溜まったら、シールを剥がして手で軽くストーマ袋を押してガスを出してください。
- 入浴の時
入浴時に外側からの水がフィルターに触れると活性炭が水を吸収してしまい、入浴後に活性炭を含んだ水が染み出すことで衣服を汚してしまう原因となります。
*入浴後は、乾いたタオルなどでストーマ袋に付いた水分を拭き取るようにしてください。

