

G-TES (ジーテス)

(JMDNコード 35372000)

【警告】

- ・刺激を、頭部を交差させたり通過させたり、直接目に当てたり、口に当てたり、けい(頸)部の前面に[特に、けい(頸)動脈洞]に当てたり、もしくは胸郭と背中上部に、又は心臓を横切るように電極を配置した電極間に適用しないこと。
- ・弊社及び弊社指定の修理業者以外は本器の分解、修理及び改造は行わないこと。
- ・電気メス(電気手術器)との同時接続は、刺激装置の電極位置で人体にやけど(火傷)をひ(惹)き起こし、かつ、刺激装置を故障させるおそれがある。
- ・超短波治療器、短波治療器又はマイクロ波治療器との接近した操作(たとえば、1m)は、刺激装置の出力を不安定にするおそれがある。
- ・胸部近辺での電極の装着は、心細動の危険を増大させることがある。
- ・電撃の危険を回避するために、この機器は保護接地を備えた電源(商用)だけに接続すること。

【禁忌・禁止】

- ・植込み型電子機器(例えば、ペースメーカ)を装着した患者に、最初に専門医の医学的検知が得られない場合には、適用してはならない。
- ・その他、医師が不適当と診断した患者。

【形状・構造及び原理等】

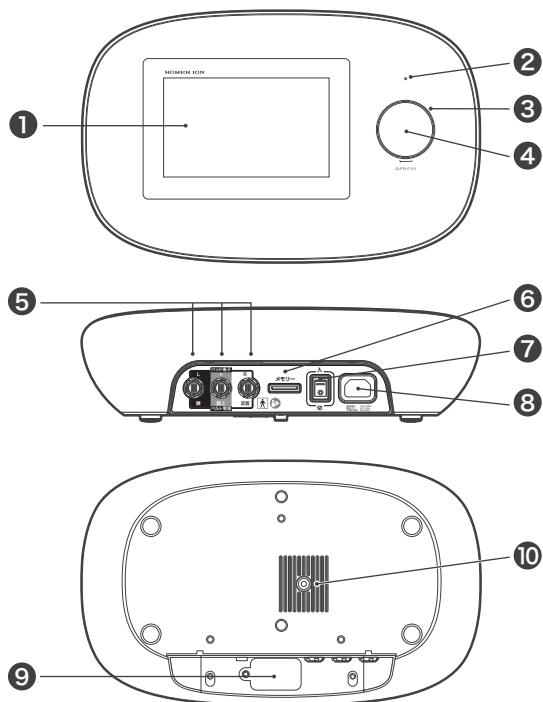
(1) 構成

- ① 機器本体
- ② 付属品: パッド導子 3個(マイナス側2個、プラス側1個)
ベルト電極 6本(小2本、大2本、腰2本(L,S))
パッド導子固定用バンド3本(小2本、大1本)
電源コード(100V用)
ベルト電極用接続コード3本

** ③ オプション: G-TES専用カート

(2) 各部の名称

- * (2)-1 機器本体



- | | |
|-----------------|-------------|
| ① タッチパネル式液晶 | 各種操作、表示 |
| ② 治療出力表示ランプ | LEDランプ |
| ③ イルミネーションランプ | フルカラーLEDランプ |
| ④ メインボリューム | ローターリー式 |
| ⑤ 治療出力端子 | 導子コード接続部 |
| ⑥ SDカード差込口 | SDカード格納用 |
| ⑦ 電源スイッチ | 電源ON/OFF |
| ⑧ 電源コードコネクタ | 3Pタイプ |
| ⑨ 電源ヒューズボックスカバー | 2Pタイプ |
| ⑩ カート用ネジ穴 | カート固定用 |

付属品(装着部)

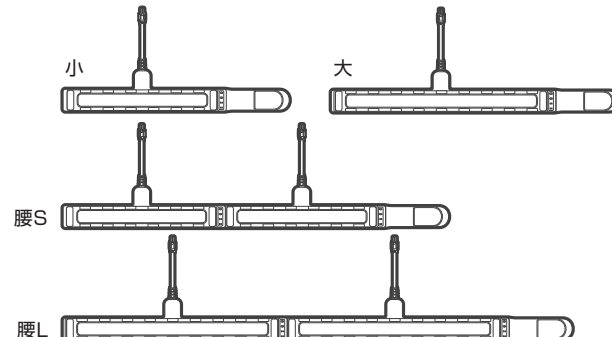
(2)-2 パッド導子

マイナス側(小)

プラス側(大)



** (2)-3 ベルト電極



※)皮膚に接触する装着部には、ポリエステル繊維を使用

(3) 電気的定格

定格電源電圧	100-240[V]
定格周波数	50-60[Hz]
電源入力	2.0-1.5[A]

(4) 分類

電撃に対する保護の形式の分類	クラスI機器
電撃に対する保護の程度による装着部の分類	BF形装着部
作動(運転)モードによる分類	連続作動(運転)機器

(5) 本体寸法及び重量

- 本体 寸法 幅365±5×奥行222±5×高さ103±5 [mm]
質量 約2.5[kg]

** ● G-TES専用カート

- 寸法 幅500±5×奥行538±5×高さ840±5 [mm]
(導子コードガイドアーム除く)
質量 約15[kg](導子コードガイドアーム含む)

(6) 動作原理

本体の電源回路から、主回路、ヒーター回路、表示回路へ規定の電圧が供給されており、主回路のマイクロコンピューターで全ての機能が制御されている。治療出力は、治療モードの選択により治療パターンが決まり、治療出力調整器の設定に従い低周波が出力される。この低周波は、各出力端子に接続された導子を通り、皮膚に通電される。

(7) 性能

最大出力電圧	: 138V±10%(500Ω負荷接続時)
最大出力電流	: 48mA±10%(500Ω負荷接続時)
出力電圧に直流はない	
出力波形	: 指数関数的漸増波
治療周波数	: 3-1000Hz±10%
パルス幅	: 56-260μsec±10%
タイマー	: 最長50分±5%
導子温度	: 最高41℃ ※)冷感緩和機能付導子

【使用目的又は効果】

経皮的に鎮痛及び筋萎縮改善に用いられる神経及び筋刺激を行うこと

【使用方法等】

(1) 設置場所について、次のような場所は避けてください。

- ① 水のかかる恐れのある場所
- ② 温度、湿度、直射日光、ほこり、塩分、硫酸等を多く含んだ空気等による悪影響のある場所
- ③ 傾斜、振動、衝撃のある不安定な場所
- ④ 化学薬品の影響やガス発生のおそれのある場所
- ⑤ 電源スイッチの操作の妨げになる場所

(2) 使用方法

(2)-1 本体の使用方法

- ① 電源コードを本体と接続し、電源プラグをコンセントに差し込む。
- ② パッド導子又はベルト電極にぬるま湯又は水を充分含ませ、しずくが落ちない程度に水分をしぼる。
- ③ 治療部位にパッド導子又はベルト電極を密着させ固定する。
- ④ パッド導子又はベルト電極のコードを極性に合わせて本体の治療出力端子に差し込む。
- ⑤ 電源スイッチを「ON」にする。
- ⑥ 治療モード、治療時間を設定し、治療出力調整ツマミをゆっくりとまわして、治療を開始する。

- ⑦ 治療が終了したら、パッド導子又はベルト電極を患者から取り外す。
- ⑧ 電源スイッチ「OFF」にする。

(2)-2 カートの使用方法

・機器本体の設置方法

- ① カートの天板に本体を置き、裏から専用のネジで固定する。

・カートの移動方法

- ① コンセントから電源コードのプラグを外す。
- ② 本体が固定されていることを確認し、取っ手または天板を持って、静かに押して移動させる。

・取り外し方法

- ① 天板の裏のネジを取り外す。

(3) 機器が表示するメッセージ

表示箇所	メッセージ	機器の状態	操作者による対処法
タッチパネル式液晶	SDカードが挿入されていません	SDカードが挿入されていない状態で電源を入れた	当社指定のSDカードをSDカード差し込み口に入れる
治療出力表示ランプ イルミネーションランプ	左記のランプが点滅	ソフトウェアのエラー	修理を依頼

※)自明のメッセージは省略

【使用上の注意】

【使用条件】

温度：5℃～36℃、湿度：80%以内、気圧：80kPa～106kPa

【使用注意】

(1) 次の患者には慎重に適用すること。

- ① 意思表示ができない患者
- ② 適用部位の皮膚に異常(創傷・感染症など)のある患者
- ③ 知覚障害・皮膚過敏症の患者
- ④ 血栓が疑われている患者
- ⑤ その他、医師が慎重に適用すると認めた患者

【重要な基本的注意】

(1) 本器を使用する前には次のことを注意すること。

- ① スイッチ類の接触状態、表示器類などの点検を行い、本器が正常に作動することを確認すること。
- ② 全てのコードの接続が正しく確実であることを確認すること。
- ③ パッド導子又はベルト電極のコード部の断線、接触不良を確認すること。
- ④ 指定されたパッド導子又はベルト電極及び電源コード以外は使用しないこと。
- ⑤ パッド導子又はベルト電極の適用部位を清潔にすること。
- ⑥ 本器は、取扱説明を十分理解した医療従事者が操作すること。
- ⑦ パッド導子又はベルト電極を水で濡らしてから機器本体に接続すること。
- ⑧ 本器を移動させる際は、落下、振動などの衝撃を与えないよう注意すること。

(2) 本器の使用中は次のことを注意すること。

- ① 治療出力の強さ及び通電時間については、出力表示でパッド導子又はベルト電極の接続状態、及び患者の状態を監視し、適正な出力とすること。
- ② 本器全般及び患者に異常のないことを絶えず監視すること。
- ③ 本器及び患者に異常が発見された場合は、ただちに本器の使用を中止し、適切な処置を講ずること。
- ④ 本器に患者が不用意にふれることのないようにすること。
- ⑤ 治療時間は医師の指示の下、治療に適した治療時間を守ること。
- ⑥ 停電やコードがコンセントから外れた場合は、一度電源を切ること。
- ⑦ 治療出力端子と同時に患者に触れないこと。
- ⑧ 本体及び、カートを移動させないこと。
- ⑨ 冷感緩和機能の連続使用は高温になりやすいため、患者の状態を良く監視し、判断すること。

(3) 本器の使用後は次のことを注意すること。

- ① コード類の取り外しに際しては、コードを持たずに必ず先端のプラグを持って抜くこと。
- ② 本器を使用しないときには、電源プラグを抜くこと。
- ③ 本体及び導子などは、次回の治療に差し支えないようにする。

【併用注意】

微弱な信号を扱う機器が本器の周辺に設置されている場合、本器から発生する電磁波の影響を受ける可能性があります。本器を使用する場合は周辺機器の作動状況に注意し、あらかじめ確認を行い、問題が生じた場合は直ちに使用を中止すること。

【有害事象】

携帯電話による電磁波障害

医用電気メスや携帯電話等は、高周波雑音の発生源となり、各種医用電気機器へ電波障害を及ぼし、誤作動を起こさせる可能性があります。医療施設内でも携帯電話等は緊用される事例が見られることから、携帯電話による電波障害発生時の未然防止策をご検討ください。携帯電話、高周波治療器等の高周波を発生する機器の周辺では、誤作動の原因となる恐れがありますので、本器を使用しないこと。

【保管方法及び有効期間等】

(1) 保管環境及び保管の注意

保管場所について、次のような場所は避けること。

- ① 水のかかる恐れのある場所
- ② 温度、湿度、直射日光、ほこり、塩分、硫黄等を多く含んだ空気等による悪影響のある場所
- ③ 傾斜、振動、衝撃のある不安定な場所
- ④ 化学薬品の影響やガス発生等の恐れのある場所
- ⑤ 温度：-10～60℃、湿度：80%以内(結露なきこと)
気圧：80kPa～106kPa

(2) 耐用期間 [自己認証(当社データ)による]

本体 7年

ただし、これは正規の保守点検などの推奨された環境で使用した場合で、使用状況により差異が生じることがあります。

【取扱い上の注意】

(1) 輸送条件

- ① 水ぬれに注意し、直射日光及び高温多湿を避けて保管すること。
- ② 温度：-10～60℃、湿度：80%以内(結露なきこと)
気圧：80kPa～106kPa

(2) 廃棄方法

消耗品、残留物など、並びに寿命が終わった機器及び付属品の廃棄に関しては、地域で定める条例に従って廃棄してください。

(3) 表示した記号の説明



:BF形装着部



:操作説明参照



:腰掛けの禁止



:足を掛けることの禁止



:電源の「入」



:電源の「切」

【保守・点検に係る事項】

(1) 使用者による保守点検事項

① 日常点検 点検頻度:[使用時に実施]

①-1 【重要な基本的注意】(1)の事項

①-2 パッド導子又はベルト電極の電極部の布枠やスポンジは、1回の治療毎にパッド導子やベルト電極本体から取り外し、水で軽くもみ洗いした後、よく絞ってから自然乾燥してください。

② その他の保守点検事項 点検頻度:[随時実施]

②-1 しばらく使用しなかったときには、使用前に必ず本器が正常かつ安全に作動することを確認してください。

②-2 機器本体が汚れた場合は、乾いた布や、水を含ませてよく絞った布等で拭いてください。付属品であるパッド導子又はベルト電極は、消耗品の要素があるため、治療に必要な出力が得られなくなった時点で新しい導子と交換してください。

②-3 電源ヒューズの交換方法

電源コードを本体から抜く。

電源ヒューズボックスカバーをプラスドライバーで取り外す。

ヒューズホルダーを取り出し、新品の電源ヒューズと交換する。

ヒューズホルダーを戻し、電源ヒューズボックスカバーをプラスドライバーで取り付ける。

※)適合ヒューズ管：φ5.2×20mm、T 3.15A H 250V

(2) 業者による保守点検事項 点検頻度:[随時実施]

① 本項の(1)②の事項。

② 保守点検及び故障などにより修理が必要な場合は、弊社までご連絡ください。

③ 定期的(年1回)な点検をご要望の場合は、定期保守点検サービスをご利用ください。

(3) 保守点検事項に関する注意

① 患者への治療中に保守点検は行わないこと。

② 指定以外の薬液等での洗浄や機械による洗浄をすると、導子の劣化及び破損を生じる恐れがあります。

【製造販売業者及び製造業者の氏名又は名称等】

製造販売業者：株式会社ホームイオン研究所

住所：東京都渋谷区神泉町17-2 電話：0120-084239

販売業者の連絡先