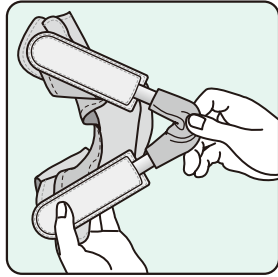


## 洗濯・保管・廃棄方法

- 洗濯の際は、必ず両側のアルミステーを抜いてください。アルミステーは図のように折り曲げて抜いてください。



- 30℃以下の水で中性洗剤を使用し、手洗いしてください。
- 漂白剤、洗濯機、乾燥機の使用、アイロン、ドライクリーニングは避けてください。
- 洗濯後は陰干ししてください。本体が完全に乾いてからアルミステーを正しい方向に入れ、本品が完全に乾いてから装着してください。面ファスナーは濡れた状態でとめると、はずれるおそれがあります。
- アルミステーの外側には「上」の刻印があります。「上」の印側が必ず大腿部側(上側)になるようにステーを挿入してください。また左右の入れ違いに注意し、アルミステーが膝と同じ方向へ動くことを確認してください。
- 他のものといっしょに洗濯することは避けてください。
- 保管に際しては、車中など高温になる場所には置かないでください。水濡れに注意し、直射日光を避けて、常温保管してください。
- 本品を廃棄するときは、各自治体の廃棄区分に従ってください。

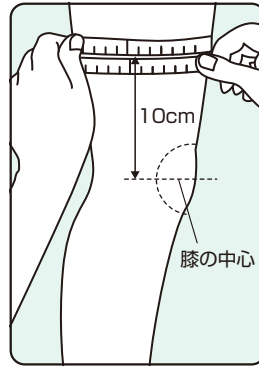
## 品質表示

- 本体生地 : ポリウレタン、ナイロン、ポリエステル
- ステーカバー : ポリエステル、ポリウレタン、ナイロン
- クロスベルト : ポリエステル、ポリウレタン、ナイロン
- ストラップ : ポリエステル、ナイロン
- コカン : ポリアセタール
- アルミステー : アルミニウム
- ジョイントカバー : ポリウレタン、ナイロン、ポリエステル

## 採寸位置と適応範囲

本品の適応範囲は表の通りです。

|    | 適応範囲    |         |
|----|---------|---------|
|    | 大腿周囲    | 膝周囲     |
| 3L | 49～54cm | 38～41cm |
| LL | 45～49cm | 35～40cm |
| L  | 41～45cm | 33～38cm |
| M  | 37～41cm | 32～36cm |
| S  | 34～37cm | 31～35cm |



- ※大腿周囲を基準としてサイズをお選びください。膝周囲は目安としてください。
- ※適応範囲が両方のサイズにまたがる場合は、小さいサイズをお選びください。
- ※大腿周囲はまっすぐ立った状態で、膝蓋骨(膝のお皿)中心から上に10cm上がった位置の大腿周径を測ってください。

for Best Care **ALCARE**

# ニーケアー・PCL Kneecare-PCL

後方制限付膝サポーター  
Knee Supporter For PCL

## 取扱説明書

- ご使用前に、この取扱説明書をよくお読みのうえ、商品の特性を十分に理解してからご使用ください。
- 常にこの取扱説明書をお手元に置き、必要に応じてお読みください。

お客様相談室 ☎ 0120-770175

[www.alcare.co.jp](http://www.alcare.co.jp)

## はじめに…

ニーケアー・PCLは、膝の靭帯損傷などを有している患者様の、膝関節のサポートや支持、動揺制限などを目的として開発された商品です。安全にお使いいただくため、上記用途以外の使用はせず、この取扱説明書に従いご使用ください。商品についてご不明な点は当社お客様相談室までご連絡ください。

## 使用上のご注意

- \*[使用上のご注意]では、その危険度に応じて次の区分をしております。
- △ 警告…人身事故につながるおそれのある注意事項
- 注 意…物損事故につながるおそれのある注意事項

## 警告

- 本品の使用に際しては、取扱説明書を良くお読みになったうえ、必ず医師、看護師、義肢装具士等、医療従事者の指示に従ってください。
- 本品を使用中に、痛み、しびれ、皮膚障害などの症状がありましたら、使用を中止し、直ちに医師に相談してください。
- 本品に破れや縫製のほつれなどの不具合がある場合は使用しないでください。
- 金属や、プラスチックの硬質部分、面ファスナー等との接触により、怪我をするおそれがありますので、ご使用中は十分ご注意ください。
- 本体生地が折れ曲がった状態で本品を使用しないでください。
- 使用中にズレやゆるみが生じた場合は、正しく装着し直してください。ズレやゆるみがあると確実な支持性が得られません。
- アルミステーを抜き、再度挿入する際は、上下、左右等の方向を間違えないようご注意ください。またアルミステーが変形、破損した場合は、使用を中止し、医師にご相談ください。
- 本品を装着した状態で、激しい運動を行わないでください。面ファスナーがはずれたり、アルミステーが飛び出るおそれがあります。
- 他の装具の併用(重ね着等)はおやめください。タイツやスリーブと併用する場合、または就寝時に着用する場合などは膝周辺部に過度の圧迫がかからぬよう、ご注意ください。
- 本品は1症例1使用となります。本人以外の方へ使用することはおやめください。

## 注意

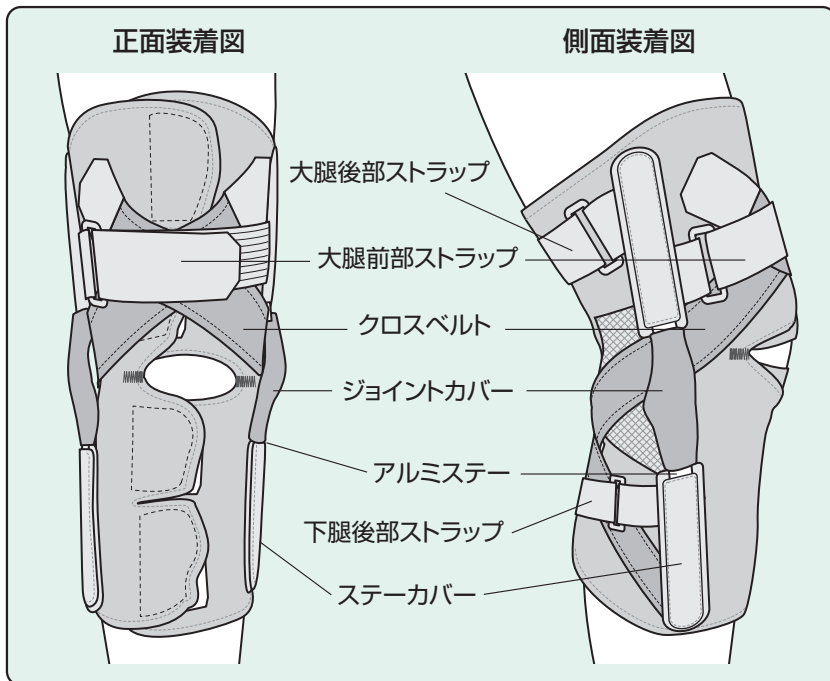
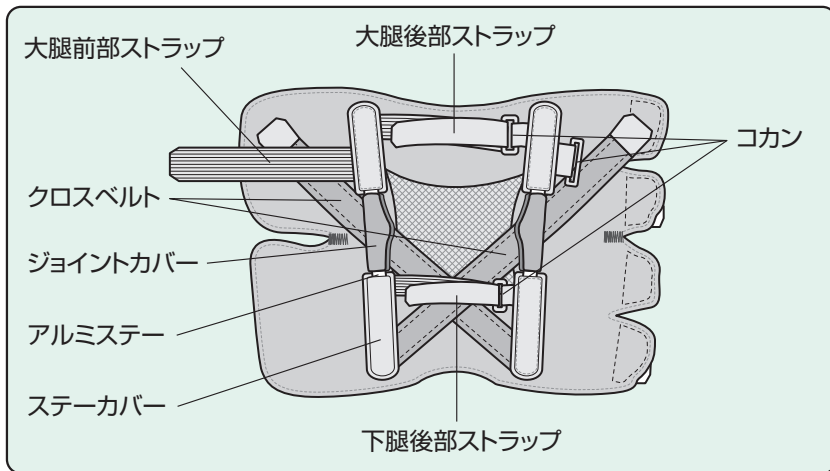
- 本品装着時に違和感を覚えた場合、決してご自分では本品の修正をせず、医師、看護師、義肢装具士等、医療従事者の指示に従ってください。
- 面ファスナーが衣服につかないように本品を装着してください。

**ALCARE**

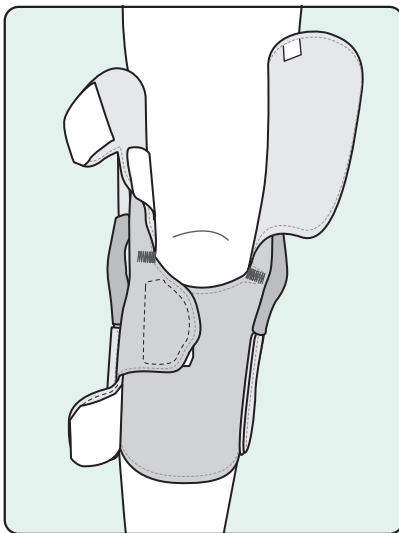
アルケア株式会社

東京都墨田区錦糸1-2-1 アルカセントラル19階 〒130-0013  
TEL.03-5611-7800(代表) FAX.03-5611-7825  
[www.alcare.co.jp](http://www.alcare.co.jp)

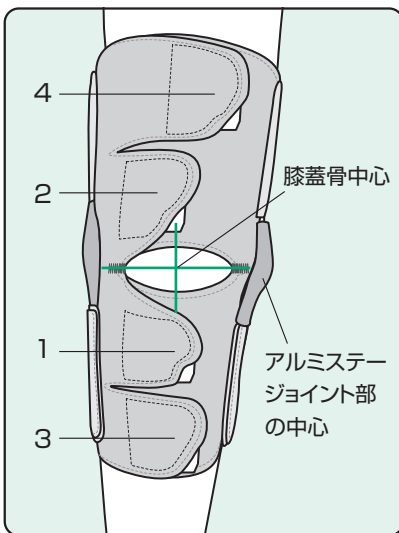
## 各部の名称



- ①装着に際して全ての面ファスナーをはずしておきます。
- ②膝を軽く曲げた(20~30度)楽な状態で装着します。
- ③サイズ表示の付いている方が肌側の上部になるように、本体中央の生地を膝の裏からあてて、前で合わせていきます。
- ④本体生地を前方に引っ張りながら、最初に下から2番目の面ファスナーをとめます。その時、面ファスナーの付いていない方の生地を膝蓋骨(膝のお皿)のすぐ下に沿わせるようにしてとめてください。その後、膝蓋骨の下端でとまるところまで、本体全体を上を引き上げます。

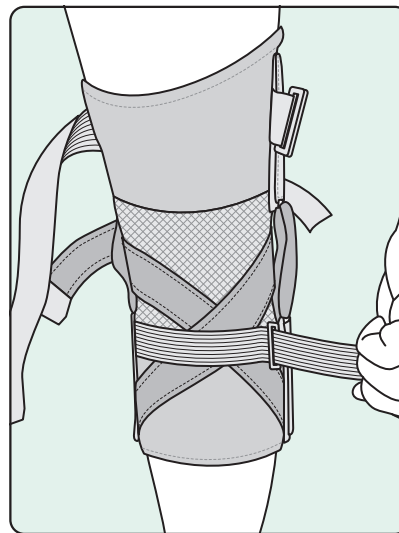


- ⑤本体生地の面ファスナーを1, 2, 3, 4の順でとめていきます。
- ⑥膝をまっすぐにして、ゆらみ、隙間があれば各部を締め直しフィットさせます。
- ⑦両側のアルミステーのジョイント部が、膝蓋骨の中心と同じ高さになっていることを確認してください。ずれている場合は装着をやり直してください。

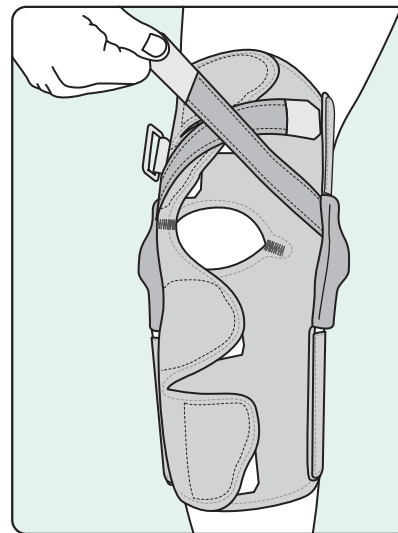


## 使用手順

- ⑧膝を軽く曲げた状態に戻し、下腿後部ストラップと大腿後部ストラップをコカンに通して折り返してとめます。(下腿後部ストラップはクロスベルトを上から押さえるようにとめてください。)この時、アルミステーが極端に前方、後方にかたよらないようストラップを調節してください。

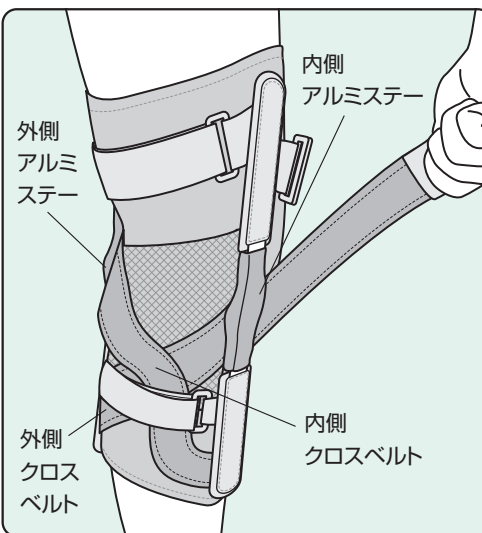


- ⑩下腿部の内側で縫われているクロスベルトは、反対(外)側のアルミステーの下⇒大腿部の前面の順に通り、中心線より内側で本体にとめます。(2本のクロスベルトが大腿部の前で交差するようになります。)



- ⑨下腿部後面で縫われている2本のクロスベルトのうち、外側のクロスベルトは、反対(内)側のアルミステーの下⇒大腿部の前面の順に通り、中心線より外側で本体にとめます。

後面図:左足装着の場合



- ⑪大腿前部ストラップを、クロスベルトの上からコカンを通し、折り返してとめます。
- ⑫最後に装着が終わりましたら、膝を2~3回屈伸させて次の点を確認してください。
  - 装着位置、ストラップ等の締め忘れを確認してください。正しく装着されていない場合は、装着し直してください。
  - 締め付けすぎで痛みがある場合は、本体をズレ落ちない程度にゆるめてください。
  - アルミステーが足の形状に合っているかを確認してください。合っていない場合は、医師にご相談ください。

