

テニスエルボーサポーター

Tennis Elbow Supporter

肘バンド

Elbow Band

適応範囲(前腕最大周囲) : **20~27cm**

サイズ(幅×長さ) : **3cm×40cm**

使用上のご注意

- ご使用前に、取扱説明書をよくお読みのうえ、商品の特性を十分に理解してからご使用ください。
- 常に、取扱説明書はお手元に置き、必要に応じてお読みください。

取扱説明書

はじめに

《テニスエルボーサポーター》は日常生活動作やスポーツ時で繰り返される手首や肘の動きにより発生する障害などを有している方へ、肘の外側または内側周辺を保護する目的で開発された商品です。安全にお使いいただくため、用途以外の使用はせず、この取扱説明書に従いご使用ください。

使用上のご注意

△ 警告……人身事故につながるおそれのある注意事項 注意……物損事故につながるおそれのある注意事項

警告

- 本品の使用に際しては、取扱説明書をよくお読みになったうえ、必ず医師などの医療従事者は使用される方へ適正使用のための説明、指導をしてください。また使用される方は、医療従事者の指示、指導に従って本品を使用してください。
- 本品に使用している素材に対してアレルギー体質や過敏な方、皮膚に傷、腫れ、湿疹、炎症のある方は使用しないでください。
- 本品を使用中に、痛み、しびれ、皮膚障害などの異常が生じた場合、直ちに使用を中止し、医師に相談してください。
- 本品に破損や縫製のほつれなどの不具合がある場合は使用しないでください。
- 本品の使用中にズレやゆるみが生じた場合、正しく装着し直してください。ズレやゆるみがあると本品の正しい機能が得られない可能性があります。
- パッドの位置が適切な位置で装着されているか確認してください。パッドの位置が適切でないと本品の正しい機能が得られない可能性があります。
- 面ファスナーが汗や水で濡れた状態で使用しないでください。面ファスナーは濡れた状態でとめると外れるおそれがあります。
- 使用期限(パッケージに表示)を過ぎた商品は使用しないでください。
- ベルトを過度に締めつけて使用しないようご注意ください。
- パッドや面ファスナーにより過度の圧迫やあたりがないことを確認してください。
- 他の装具やサポーターの併用(重ね着など)はおやめください。衣類の上から装着する場合は、シワなどで装着周辺部に過度の圧迫がかからないようご注意ください。
- 医師から指導された装着時間を超えて使用しないでください。
- 入浴時や就寝時には装着しないでください。
- 本品は1症例1使用となります。本人以外の方へ使用することはおやめください。

注意

- 本品を修正・加工して使用しないでください。
- 面ファスナーのフックが衣類などにつかないように本品を装着してください。
- 本品は汗などの水濡れや摩擦により色落ちが生じるおそれがあります。衣料品などと一緒を使用する場合は、色移りにご注意ください。
- パッドの素材特性上、使用中にシワが残るおそれがありますが、品質・機能には問題ありません。
- 本品は滅菌しないでください。

廃棄方法

- 本品を廃棄する際は、各自治体の廃棄区分に従ってください。

保管上のご注意

- 本品を保管する際は、車中など高温になる場所や低温になる場所、暖房器具の熱や空調機などの風が直接あたる場所などには置かないでください。
- 水濡れに注意し、直射日光を避けて、室温保管してください。

洗濯方法

- 本品を洗濯する際は、30℃以下の水で中性洗剤を使用し、手洗いしてください。
- 漂白剤、洗濯機、乾燥機の使用、アイロン、ドライクリーニングなどは避けてください。
- 洗濯後は陰干ししてください。本品が完全に乾いてから装着してください。面ファスナーは濡れた状態でとめると外れるおそれがあります。
- 他のものと一緒に洗濯することは避けてください。

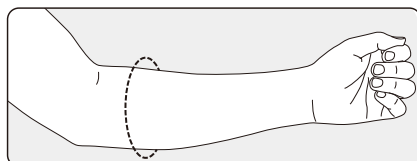
組成・成分表示

本体ベルト : ポリエステル、ナイロン、綿
パッド : EVA、ポリエチレン
ベルトリング : ポリアセタール

種類と規格

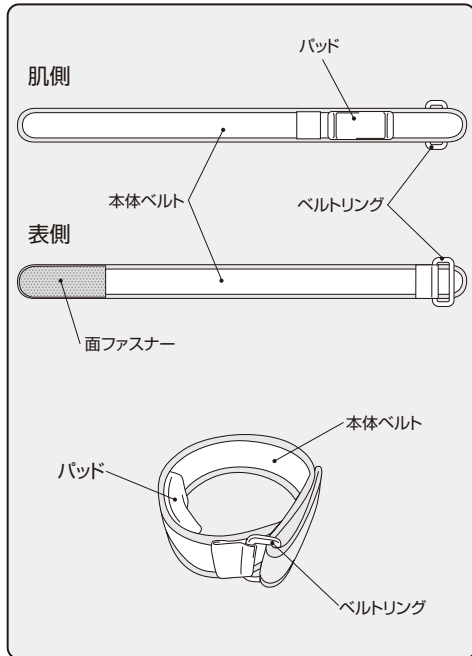
種類	商品コードNo.	規格		1袋入数
		前腕最大周囲	幅×長さ	
ブルー	19821	20~27cm	3cm×40cm	1コ
ブラック	19991	20~27cm	3cm×40cm	1コ

採寸位置



※前腕最大周囲は肘を軽く曲げた状態で、前腕の一番太い位置の周径を測ってください。

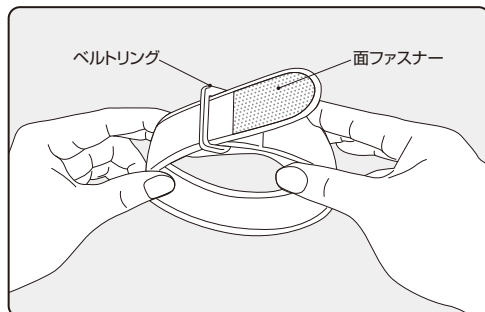
各部の名称



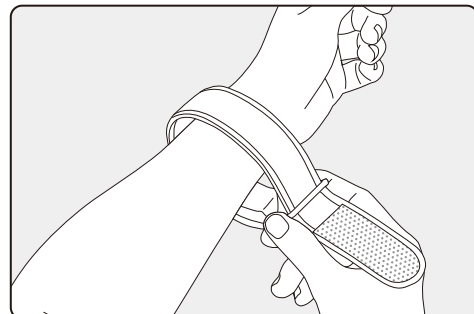
使用手順

※イラストは、左腕外側に症状がある場合です。

① ベルトリングにベルトの先端を通します。

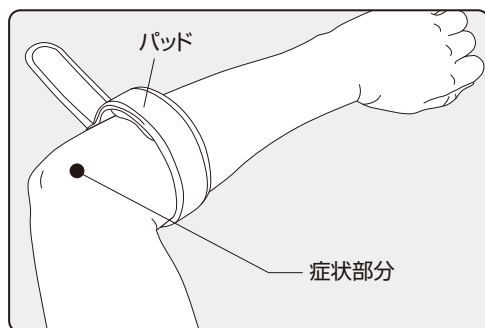


② ベルトが輪になった状態で腕に通します。

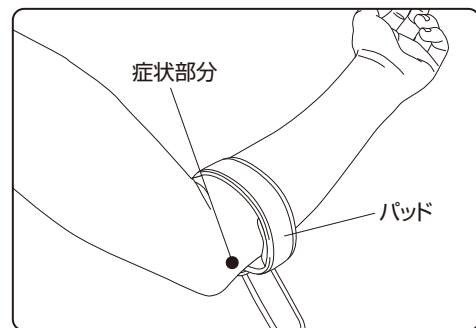


③ 症状があるところの少し手首よりにパッドを合わせます。

〈外側に症状がある場合〉

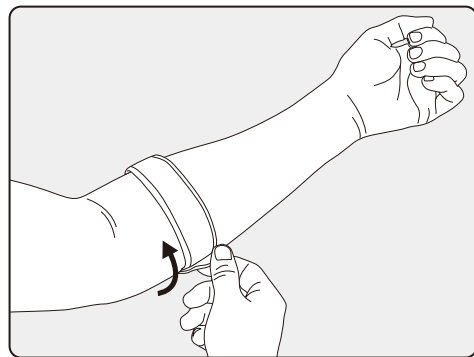


〈内側に症状がある場合〉



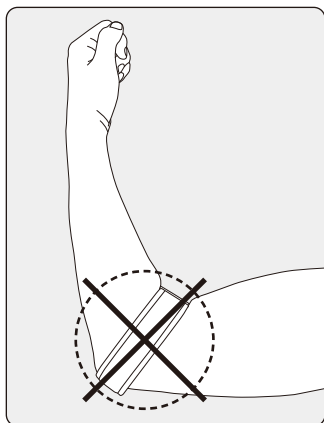
④ パッドの位置がズレない程度にベルトを締めつけます。手首を曲げ伸ばしたときに圧迫を感じる程度に締められているか確認してください。

⑤ 装着完了です。



注意事項

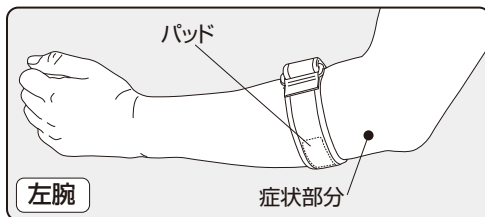
本体ベルトは肘の関節周りの骨や曲げたところ(点線部分)に装着しないでください。



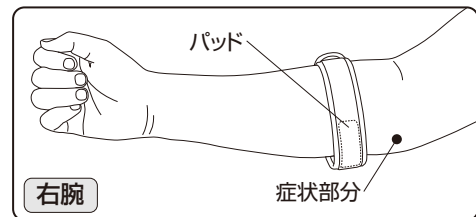
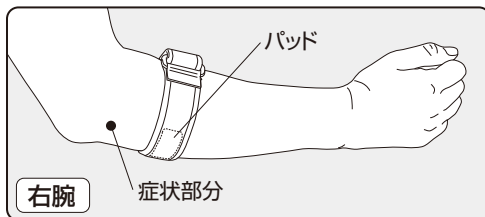
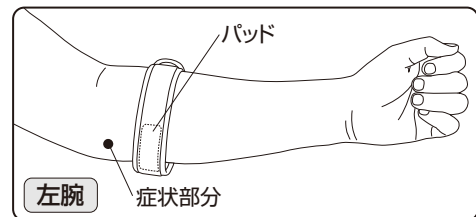
- 医療従事者の方は装着指導後、位置を必ず確認し、正しく装着されていない場合は、つけ直してください。
- 本体ベルトの締めつけすぎやくい込み、パッドの過度の圧迫などで痛みやしびれなどが生じた場合は、本体ベルトがズレ落ちない程度に調整してください。

装着図

〈外側に症状がある場合〉



〈内側に症状がある場合〉





アルケア株式会社

東京都墨田区錦糸1-2-1
アルカセントラル19階 〒130-0013

www.alcare.co.jp

| お客様相談室 ☎ 0120-770-175

ALCARE Co., Ltd.

19F, Arcacentral Bldg., 1-2-1 Kinshi,
Sumida-ku, Tokyo, 130-0013, Japan

MADE IN JAPAN



取説兼用
包装台紙



袋:PP

1905-3